



CATALOGO
PRODOTTI

*PRODUCTS
CATALOGUE*

life-blend®





MADE IN ITALY

	AZIENDA GREEN GREEN COMPANY	02
life-blend®	CARATTERISTICHE TECNICHE TECHNICAL DETAILS	04
life-blend®	BATTERICIDA E BATTERIOSTATICO BACTERICIDE AND BACTERIOSTATIC	06
	GAMMA COLORI COLORS	08
SH	PIASTRE E FASCE SHEETS AND STRIPES	14
SHP	PIASTRE E FASCE STAMPATE PRINTED SHEETS AND STRIPES	18
H.40	CORRIMANO HANDRAIL	20
HL.40	CORRIMANO LIGHT LIGHT HANDRAIL	21
AHL.40	CORRIMANO LIGHT ALU LIGHT HANDRAIL ALU	22
WHL.40	CORRIMANO LIGHT EFFETTO LEGNO LIGHT HANDRAIL - WOOD EFFECT	23
HWS.34	CORRIMANO LEGNO-INOX WOOD AND STAINLESS STEEL HANDRAIL	24
HS.34	CORRIMANO INOX STAINLESS STEEL HANDRAIL	25
BH.140	CORRIMANO PARACOLPI BUMPERS HANDRAIL	26
BH.170	CORRIMANO PARACOLPI BUMPERS HANDRAIL	27
HC.250	PARACOLPI PESANTE HEAVY CRASHRAIL	28
B.110	PARACOLPI BUMPER GUARDS	29
B.125	PARACOLPI BUMPER GUARDS	30
B.200	PARACOLPI BUMPER GUARDS	31
P.200	PARACOLPI RETTANGOLARE RECTANGULAR BUMPER GUARDS	32
P.200L	PARACOLPI RETTANGOLARE RECTANGULAR BUMPER GUARDS	33
CG.55	PARASPIGOLI CORNER GUARDS	34
CG.75	PARASPIGOLI CORNER GUARDS	35
CGL	PARASPIGOLI LIGHT LIGHT CORNER GUARDS	36
CGS	PARASPIGOLI INOX STAINLESS STEEL CORNER GUARDS	37
DC	RIVESTIMENTO PORTE DOOR COVERING	38
DH	PROTEZIONE AREA MANIGLIA HANDLES PROTECT	39
SK.100	ZOCCOLINO SKIRTING	40

WE ARE BIM READY!

Scarica gratuitamente i file BIM (Revit + Archicad)
delle nostre protezioni murali
<https://www.styla.it/paracolpi-piastre-protezioni-murali/>

Free download BIM files (Revit + Archicad)
of our wall protections
<https://www.styla.it/en/>





PVC FREE
da oltre 10 anni

Da oltre 10 anni
produciamo prodotti
senza PVC, PBT o alogeni.

PVC FREE
for over 10 years

*We have been producing
PVC, PBT or halogen free products
for over 10 years.*



AZIENDA GREEN

Siamo un'azienda con ridotto
impatto ambientale
in grado di offrirvi
prodotti eco sostenibili.

GREEN COMPANY

*We are a company with a low
environmental impact able to offer you
sustainable products.*



100 %
MADE IN ITALY

Prodotto e assemblato
interamente in Italia.

100 %
MADE IN ITALY

*Produced and assembled
entirely in Italy.*



ENERGIA
RINNOVABILE
AUTOPRODOTTA

Produzione a ridotto
impatto energetico
grazie al nostro impianto
fotovoltaico da 100 kw.

SELF-PRODUCED
RENEWABLE ENERGY

*Production with reduced energy impact
thanks to our 100 kw
photovoltaic system.*



ZERO SCARTO

Eliminiamo gli scarti
di lavorazione
riciclandoli e
riutilizzandoli
per la produzione
di materiali di consumo
non sanitari.

ZERO WASTE

*We eliminate waste
of processing
recycling them and
reusing them
for the production
of consumables
not sanitary.*

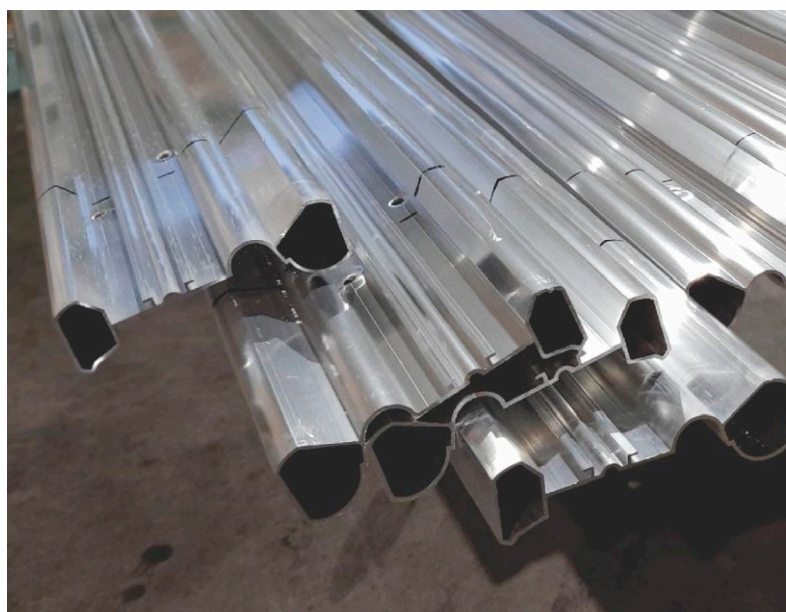


REMADE IN ITALY

Non buttiamo via nulla!
Certifichiamo che i nostri scarti
di alluminio vengono riciclati
e poniamo la massima
attenzione nel gestire
la materia prima in modo che
derivi da prodotti riciclati.

REMADE IN ITALY

*We don't throw anything away!
We certify that our waste
of aluminum are recycled
and we pay the utmost
attention in managing
the raw material so that it
comes from recycled products.*





REAZIONE AL FUOCO

Life-blend® raggiunge la classe europea "B-s1, d0" certificata secondo la normativa europea EN 13501-1.

EUROPEAN FIRE RATING

Life-blend® fire rating Euroclass "B-s1, d0" is certified in accordance to European standard procedure given by the references EN 13501-1.



FUMI NON TOSSICI

Life-blend® è progettato per evitare l'emissione di fumi tossici, non contiene PVC e non utilizza alogeni, cromo, cloro e ftalati.

NON TOXIC FUMES

Life-blend® is specifically designed to avoid the emission of toxic fumes, it is PVC-free and does not contain halogens, bromine, chlorine and phthalates.



AUTOESTINGUENTE

Life-blend® è un materiale certificato autoestinguente, non contiene ritardanti di fiamma alogenati o bromurati.

FLAME RETARDANT

Life-blend® is a tested flame-retardant material and does not contain brominated or halogenated retardants.



RESISTENTE AGLI AGENTI CHIMICI

Life-blend® garantisce un alto livello di resistenza agli attacchi di molti agenti chimici.

CHEMICALS RESISTANT

Life-blend® offers a high level of chemical resistance to many types of chemical agents.



RESISTENTE AI RAGGI UV

Life-blend® è stabilizzato e altamente resistente ai raggi UV e all'invecchiamento.

UV RESISTANT

Life-blend® material is stable and highly resistant to UV and long lasting.



TESTATO PER FORTI IMPATTI

I prodotti della linea life-blend® sono progettati per resistere ad urti, scalfitture ed abrasioni.

HIGH-IMPACT TESTED

Life-blend® is designed to withstand impacts, scratches and gouges.



ECOLOGICO E RICICLABILE

Life-blend® è totalmente riciclabile e gli scarti di lavorazione possono essere direttamente riutilizzati in produzione.

ECO-FRIENDLY AND RECYCLABLE

Life-blend® is completely recyclable, and any scrap can be reused.



ECOSOSTENIBILE

Al fine di ridurre l'impatto ambientale e migliorare l'ecosostenibilità i prodotti Styla hanno conseguito la certificazione **REMADE IN ITALY** attestando l'utilizzo di alluminio riciclato all'interno dei suoi prodotti.

SUSTAINABILITY

*In order to reduce the environmental impact and improve eco-sustainability, Styla products have achieved **REMADE IN ITALY** certification, attesting the use of recycled aluminum within its products.*



CERTIFICATI PER USO MEDICALE

Life-blend® è adatto all'uso in campo medicale in quanto certificato **BACTERIOSTATICO** (impedisce la proliferazione dei batteri sulle sue superfici).

Su richiesta è disponibile anche in versione **BATTERICIDA** (in grado di eliminare la carica batterica presente dal materiale).

CERTIFICATIONS FOR MEDICAL USE

*Life-blend® is suitable for use in the medical field as it is **BACTERIOSTATIC** certified (prevents the proliferation of bacteria on its surfaces).*

*On request it is also available in an **BACTERICIDE** version (able to eliminate the bacterial load from the material).*



FACILE PULIZIA

Life-blend® è un materiale non poroso, lavabile e di facile pulizia.

EASY CLEAN

Life-blend® is non-porous and easily cleaned.



ATOSSICO

Life-blend® non danneggia la salute delle persone in quanto è certificato VOC (non emette composti organici volatili pericolosi*).

NON-TOXIC

Life-blend® does not harm people's health as it is VOC certified (it does not emit dangerous volatile organic compounds).*

* formaldeide, acetaldeide, toluene, tetracloroetilene, xileni isomeri, trimetilbenzene, diclorobenzene, etilbenzene, butossietanolo, stirene, benzene, tricloroetilene.

* formaldehyde, acetaldehyde, toluene, tetrachloroethylene, xylene isomers, trimethylbenzene, dichlorobenzene, ethylbenzene, butoxyethanol, styrene, benzene, trichloroethylene.

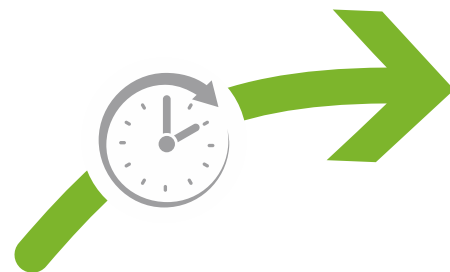
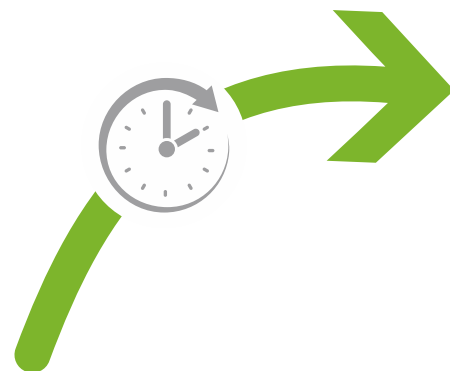
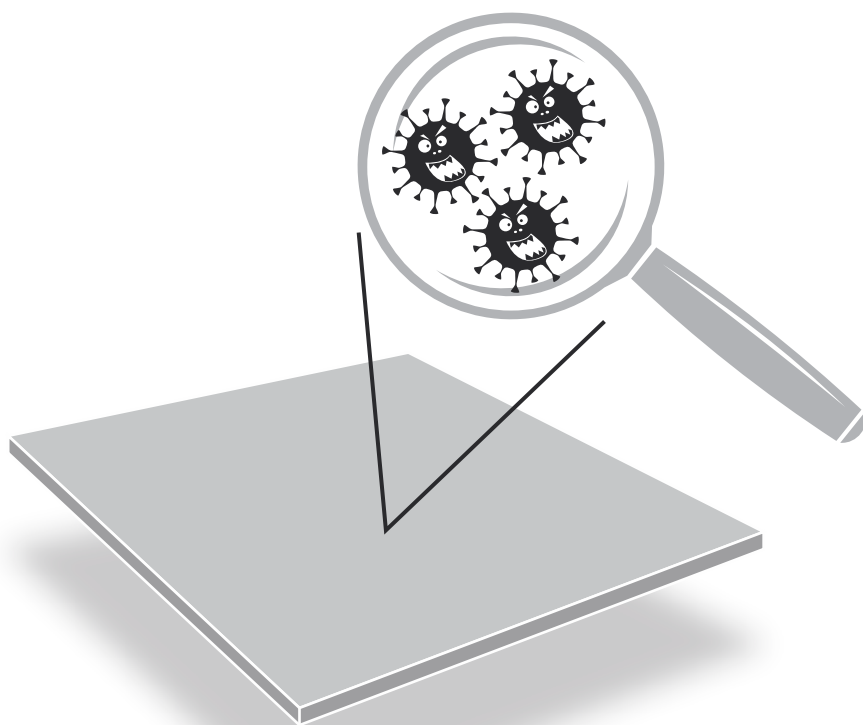
life-blend® è un marchio di proprietà Styla
is a Styla trademark

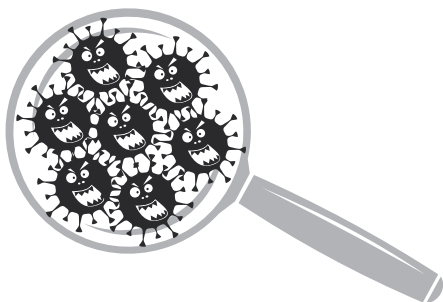
I virus e batteri sono presenti sulle normali superfici e rappresentano una gravissima minaccia per le infezioni soprattutto in ambito ospedaliero.

Life-blend® offre un valido aiuto contro le infezioni grazie alla sua formulazione **BATTARIOSTATICA** e **BATTERICIDA**.

Viruses and bacteria are normally present on all surfaces and they represent a very serious threat due to infections especially in the sanitary field.

*Life-blend® offers a valid help against infections thanks to its **BACTERIOSTATIC** and **BACTERICIDE** formulation.*





Normali superficiali

Le normali superfici non fungono da barriera ai batteri che proliferano liberamente sulle loro superfici.

Generic surfaces

Common surfaces do not act as a barrier to bacteria that proliferate freely on their surfaces.



Life-blend® **BACTERIOSTATICO**

Life-blend® è adatto all'uso in campo medico in quanto certificato **BACTERIOSTATICO**, cioè impedisce la proliferazione dei batteri sulle sue superfici.

BACTERIOSTATIC Life-blend®

*Life-blend® is suitable for use in the medical field as it is **BACTERIOSTATIC** certified, that means able to prevent the proliferation of bacteria on its surfaces.*



Life-blend® **BATTERICIDA**

Da oggi, su richiesta Life-blend® è disponibile anche in versione **BATTERICIDA**, cioè in grado di eliminare la carica batterica presente dal materiale, grazie all'utilizzo di un additivo a ioni di argento certificato ISO 22196:2011*.

Un alleato efficace nella prevenzione delle infezioni ospedaliere e la soluzione ideale per tutte le aree che necessitano di una perfetta igiene.

BACTERICIDE Life-blend®

*From today, on request, Life-blend® is also available in the **BACTERICIDE** version, able to eliminate the bacterial load from the material, thanks to the use of an ISO 22196: 2011 certified silver ion additive*.*

An effective ally in the prevention of hospital infections and the ideal solution for all areas that need a perfect hygiene.



* Contro comuni organismi quali: Campylobacter, E. coli, Listeria, MRSA, Pseudomonas, Salmonella. E' dimostrato ridurre la crescita di questi batteri del 99,99%

* Against common organism such as: Campylobacter, E. coli, Listeria, MRSA, Pseudomonas, Salmonella. It is proven to reduce the growth of these bacteria by up to 99,99%



La resa cromatica dei colori riportati è puramente indicativa, si consiglia di visionare la mazzetta colori.

The colors in this catalogue are for guidance only, please refer to our color swatch.



Finiture personalizzate su richiesta.

Custom finish on request.



Per conoscere i quantitativi minimi e tempi di consegna contattare l'ufficio commerciale.

To be advised on delivery times and minimum quantities on orders, please contact our Sales Office.

CORRIMANO LIGHT EFFETTO LEGNO

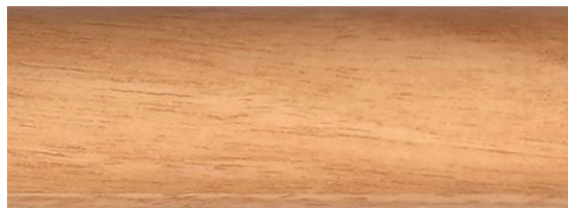
LIGHT HANDRAIL WOOD EFFECT

life - blend®

Betulla
Birch



Faggio
Beech



Noce
Nut



FINITURE PERSONALIZZATE
su richiesta

*CUSTOM FINISH
on request*

CORRIMANO LEGNO - INOX

WOOD AND STAINLESS STEEL HANDRAIL

NATURAL WOOD

Frassino
Ash



FINITURE ED ESSENZE PERSONALIZZATE
su richiesta

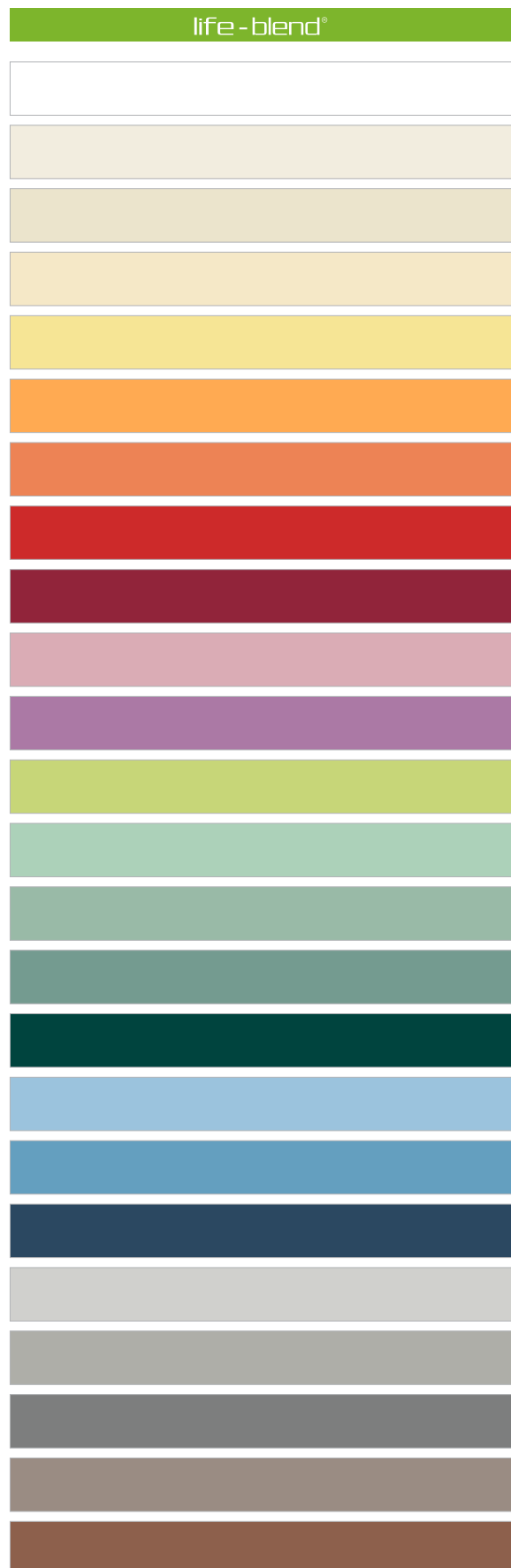
*CUSTOM FINISH AND ESSENCES
on request*

CORRIMANO
CORRIMANO PARACOLPI
PARACOLPI
PARASPIGOLI
ZOCCOLINO

HANDRAIL
BUMPER HANDRAIL
BUMPER GUARDS
CORNER GUARDS
SKIRTING

PIASTRE E FASCE
PROTEZIONE AREA MANIGLIA
RIVESTIMENTO PORTE

SHEETS AND STRIPES
HANDLES PROTECT
DOOR COVERING



- 916** neve
snow
- 910** beige
beige
- 901** crema
cream
- 115** avorio
ivory
- 1205** canarino
canary
- 157** pesca
peach
- 203** corallo
coral
- 797** rosso
red
- 202** rubino
ruby
- 502** rosa
pink
- 521** malva
mauve
- 663** mela
apple
- 619** acqua
aquamarine
- 627** turchese
turquoise
- 633** menta
mint
- 605** muschio
musk
- 524/1** celeste
light blue
- 524/3** blu pastello
pastel blue
- 510** genziana
gentian
- 735** ghiaia
gravel
- 704** fumo
smoke
- 737** polvere
dust
- 409** tortora
taupe
- 761** cioccolato
chocolate





CG.55

PARASPIGOLI
CORNER GUARDS

SH

PIASTRE
SHEETS

BH.140

CORRIMANO PARACOLPI
BUMPER HANDRAIL



SHP

PIASTRE STAMPATE
PRINTED SHEETS

CG.55

PARASPIGOLI
CORNER GUARDS

BH.140

CORRIMANO PARACOLPI
BUMPER HANDRAIL

SH

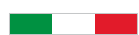
PIASTRE
SHEETS

SH

PIASTRE
SHEETS

P.200

PARACOLPI RETTANGOLARE
RECTANGULAR BUMPER GUARDS

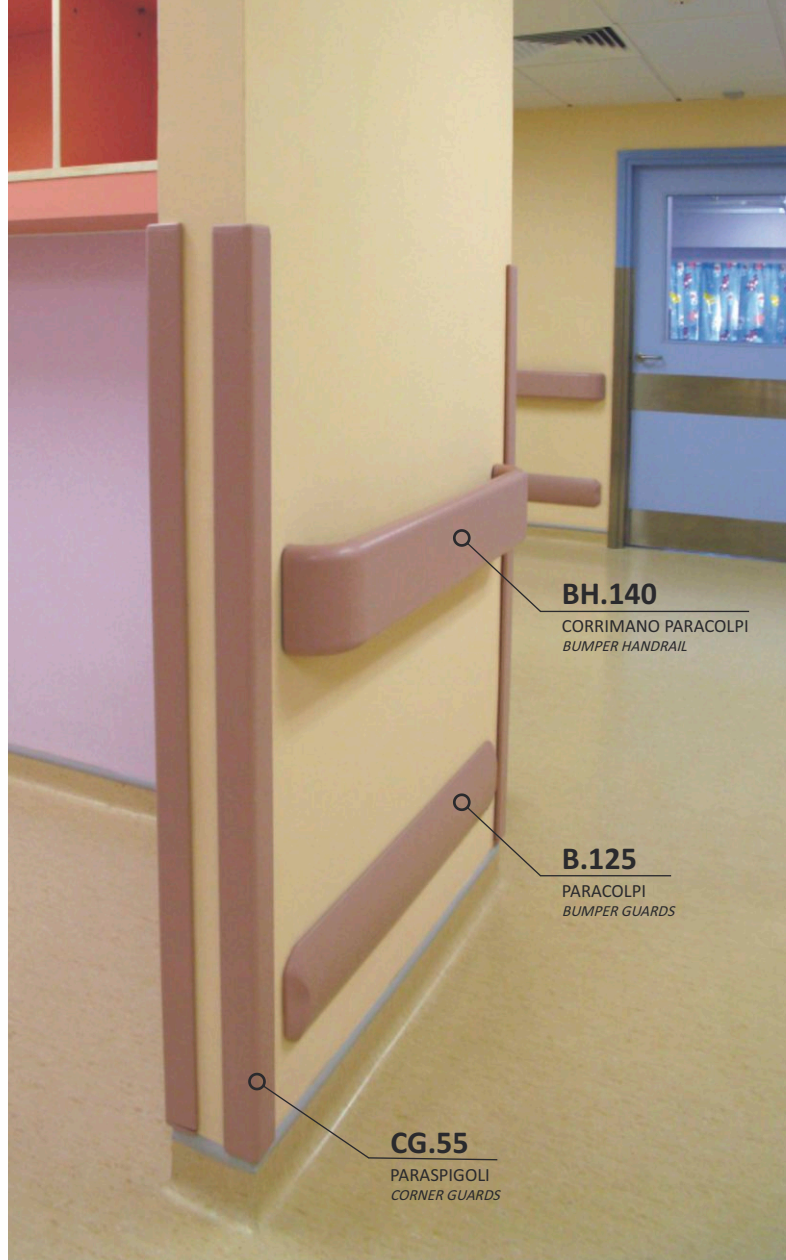


MADE IN ITALY

HL.40
CORRIMANO LIGHT
LIGHT HANDRAIL



BH.140
CORRIMANO PARACOLPI
BUMPER HANDRAIL



B.125
PARACOLPI
BUMPER GUARDS

CG.55
PARASPIGOLI
CORNER GUARDS



CG.75
PARASPIGOLI
CORNER GUARDS

H.40
CORRIMANO
HANDRAIL

P.200
PARACOLPI RETTANGOLARE
RECTANGULAR BUMPER GUARDS

SH
FASCE
STRIPES

BH.170
CORRIMANO PARACOLPI
BUMPER HANDRAIL





CG.55
PARASPIGOLI
CORNER GUARDS

SH
PIASTRE
SHEETS

SK.100
ZOCCOLINO
SKIRTING

CG.55
PARASPIGOLI
CORNER GUARDS

SH
PIASTRE
SHEETS

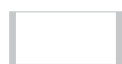
SK.100
ZOCCOLINO
SKIRTING





Piastre di protezione parete in Life-blend®, non tossiche ed antibatteriche, disponibili in varie dimensioni.

Wall covering sheets in Life-blend® material, non toxic and antibacterial, various sizes available.



disponibilità di profili perimetrali
closing profiles available



adatte anche alle pareti curve
suitable for curved walls

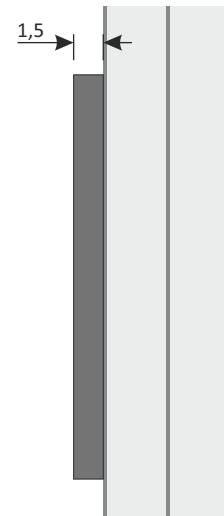


sagomabili
shapeable



abbinabili alle piastre SHP
can be combined with the SHP plates

SH.25.1300	1300 x 2500 mm
SH.T650	650 x 2500 mm
SH.T400	400 x 2500 mm
SH.T300	300 x 2500 mm
SH.T250	250 x 2500 mm
SH.T200	200 x 2500 mm
SH.T150	150 x 2500 mm
SH.T100	100 x 2500 mm



Certificazioni Life-blend®

- ✓ Classificazione di reazione al fuoco: B-s1, d0
- ✓ Certificazione antibatterica per uso medicale

Life-blend® certifications:

- ✓ *Reaction to fire classification: B-s1, d0*
- ✓ *Antibacterial certification for medical purposes*

VOCE DI CAPITOLATO

Piastre SH.25.1300
Piastre tagliate SH.T650 - SH.T400 - SH.T300 - SH.T250 - SH.T200 - SH.T150 - SH.T100

Fornitura e posa in opera di piastre o fasce di protezione parete di nuova concezione non tossiche ed antibatteriche, PVC-FREE.

Costituito da:

- Piastre o fasce di rivestimento parete in materiale plastico antiurto di nuova concezione LIFE-BLEND®, con certificazione europea EN 13823 ed EN ISO 11925-2 "B-s1, d0" e certificazione antibatterica per uso medicale, per un'assoluta igiene, inattaccabile dalle muffe, dello spessore di 1,5 mm.
- Con goffratura fine per una perfetta protezione igienico-sanitaria.
- Il raccordo delle piastre è ottenuto mediante degli appositi profili di finitura superiore e di giunzione verticale e/o orizzontale, prodotti con lo stesso materiale LIFE-BLEND®.
- Colorato in pasta, non deve contenere cadmio e metalli pesanti, cloro, ftalati, bromuro, alogeni e antimonio.
- Fissato alla parete con apposita colla idonea per una perfetta tenuta.

Certificazioni:

- EN 13823 ed EN ISO 11925-2 "B-s1, d0".
- Certificazione antibatterica per uso medicale.

Possibilità di personalizzare la piastra tagliandola sagomata.

ITEM SPECIFICATIONS

SH.25.1300 sheets
SH.T650 - SH.T400 - SH.T300 - SH.T250 - SH.T200 - SH.T150 - SH.T100 cut stripes

Supply and installation of a newly developed, non-toxic, antibacterial wall covering sheets or stripes.

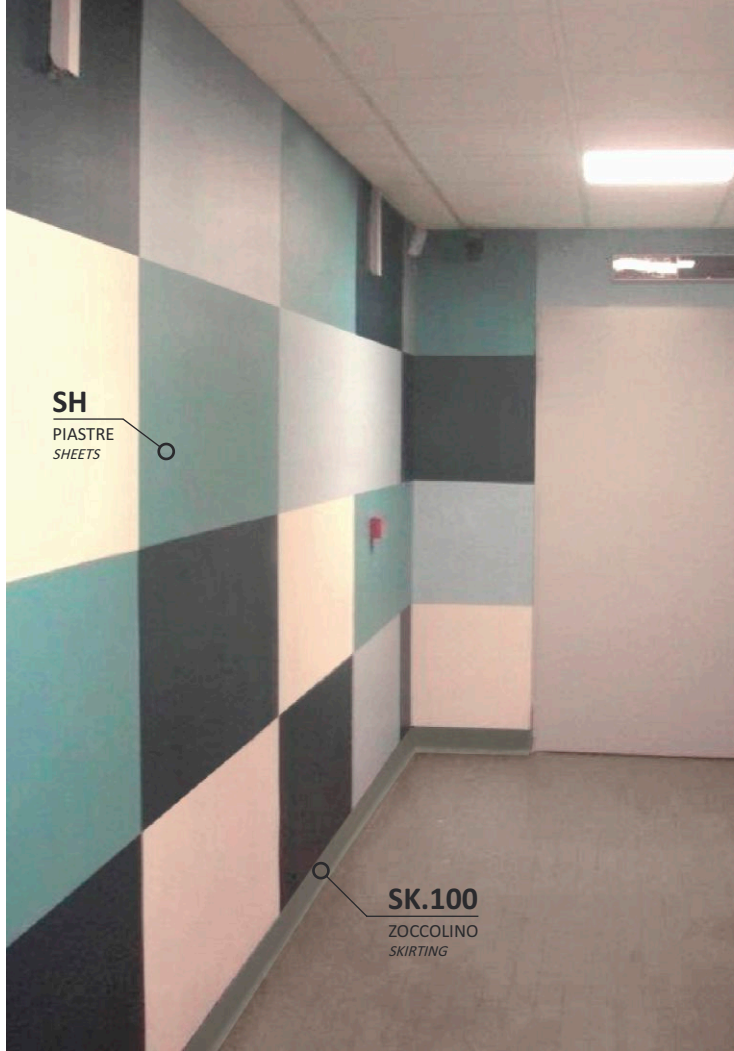
Composed of:

- *Shockproof plastic wall covering sheets or stripes made of a newly developed LIFE-BLEND® material. Certified European EN 13823 and EN ISO 11925-2 "B-s1, d0" antibacterial certification for medical purposes, with a thickness of 1,5 mm.*
- *With fine embossing for a perfect sanitary protection.*
- *The joining of the sheets is obtained by using superior finished profiles and vertical and/or horizontal junctions manufactured with the same LIFE-BLEND® material.*
- *Plastic pigments not containing cadmium or heavy metals, chlorine, phthalates, bromide, halogens or antimony, are amalgamated with the plastic substance.*
- *Mounted on the wall with appropriate glue, suitable for a perfect seal.*

Certifications:

- *European Certification EN 13823 and EN ISO 11925-2 "B-s1, d0".*
- *Antibacterial certification for medical purposes.*

We can customize the sheets by cutting them into the requested shape.





GIUNZIONI

Le piastre possono essere incollate affiancate per creare una superficie unica oppure possono essere giuntate utilizzando opportuno profilo estruso e altresì ulteriormente rifinite con un profilo perimetrale, disponibile in tinta con la piastra o in contrasto.

JUNCTIONS

The plates can be glued side by side to create a single surface or they can be joined using a suitable extruded profile and also finished with a perimeter profile, available in the same color of the plate.





SUPERFICI CURVE

Applicabile su superfici curve.

CURVED SURFACES

Suitable for curved surfaces.



TAGLI SAGOMATI

Possibilità di personalizzare le piastre tagliandole sagomate.

SHAPED CUTS

We can customize the sheets by cutting them into the requested shape.





Piastre di protezione parete in Life-blend® trasparente, non tossiche ed antibatteriche, disponibili in varie dimensioni e decorate con stampa digitale di alta qualità sul lato interno in modo che lo spessore della piastra faccia da protezione alla decorazione. Non c'è limite alla creatività!!!

Wall covering sheets in transparent Life blend, non-toxic and antibacterial, available in different sizes and decorated with high quality digital print on the back so that the thickness of the plate protects the decoration. There is no limit to creativity!!!



disponibilità di profili perimetrali
closing profiles available



adatte anche alle pareti curve
suitable for curved walls



stampabili
printable

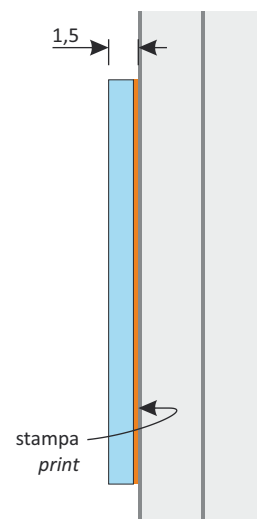


sagomabili
shapeable



abbinabili alle piastre SH
can be combined with the SH plates

SHP.25.1300	1300 x 2500 mm
SHP.T650	650 x 2500 mm
SHPT400	400 x 2500 mm
SHP.T300	300 x 2500 mm
SHP.T250	250 x 2500 mm
SHP.T200	200 x 2500 mm
SHP.T150	150 x 2500 mm
SHP.T100	100 x 2500 mm



Certificazioni Life-blend®

- Classificazione di reazione al fuoco: B-s1, d0
- Certificazione antibatterica per uso medicale

Life-blend® certifications:

- Reaction to fire classification: B-s1, d0
- Antibacterial certification for medical purposes

VOCE DI CAPITOLATO

Piastre SHP.25.1300
Piastre tagliate SHPT650 - SHPT400 - SHPT300 - SHPT250 - SHPT200 - SHPT150 - SHPT100

Fornitura e posa in opera di piastre o fasce di protezione parete di nuova concezione non tossiche ed antibatteriche, PVC-FREE.

Costituito da:

- Piastre o fasce di rivestimento parete in materiale plastico antiurto di nuova concezione LIFE-BLEND®, con certificazione europea EN 13823 ed EN ISO 11925-2 "B-s1, d0" e certificazione antibatterica per uso medicale, per un'assoluta igiene, inattaccabile dalle muffe, dello spessore di 1,5 mm.
- Con goffratura fine per una perfetta protezione igienico-sanitaria.
- Il raccordo delle piastre è ottenuto mediante degli appositi profili di finitura superiore e di giunzione verticale e/o orizzontale, prodotti con lo stesso materiale LIFE-BLEND®.
- Piastra trasparente decorata con stampa permanente atossica. Il materiale della piastra non contiene cadmio e metalli pesanti, cloro, ftalati, bromuro, alogeni e antimonio.
- Fissato alla parete con apposita colla idonea per una perfetta tenuta.

Certificazioni:

- EN 13823 ed EN ISO 11925-2 "B-s1, d0".
- Certificazione antibatterica per uso medicale.

Possibilità di personalizzare la piastra tagliandola sagomata.

ITEM SPECIFICATIONS

SHP.25.1300 sheets
SHPT650 - SHPT400 - SHPT300 - SHPT250 - SHPT200 - SHPT150 - SHPT100 cut stripes

Supply and installation of a newly developed, non-toxic, antibacterial wall covering sheets or stripes.

Composed of:

- Shockproof plastic wall covering sheets or stripes made of a newly developed LIFE-BLEND® material. Certified European EN 13823 and EN ISO 11925-2 "B-s1, d0" antibacterial certification for medical purposes, with a thickness of 1,5 mm.
- With fine embossing for a perfect sanitary protection.
- The joining of the sheets is obtained by using superior finished profiles and vertical and/or horizontal junctions manufactured with the same LIFE-BLEND® material.
- Transparent plate decorated with non-toxic permanent print. The plate material does not contain cadmium and heavy metals, chlorine, phthalates, bromide, halogens and antimony.
- Mounted on the wall with appropriate glue, suitable for a perfect seal.

Certifications:

- European Certification EN 13823 and EN ISO 11925-2 "B-s1, d0".
- Antibacterial certification for medical purposes.

We can customize the sheets by cutting them into the requested shape.



SHP

FASCE STAMPATE
PRINTED STRIPES

SH

PIASTRE
SHEETS

BH.140

CORRIMANO PARACOLPI
BUMPER HANDRAIL



SHP

PIASTRE STAMPATE
PRINTED SHEETS

SH

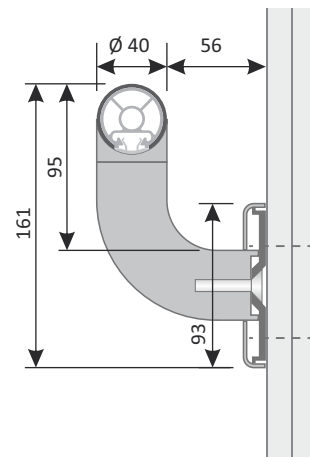
PIASTRE
SHEETS

H.40

CORRIMANO HANDRAIL

Corrimano H.40 in Life-blend® con anima in alluminio, con impugnatura diametro 40 mm, con supporti a parete tubolari, completo di snodi regolabili per la posa su scale, non tossico, antibatterico, con forte tenuta anche su doppio cartongesso.

H.40 handrail in Life-blend® material with aluminium profile, handle 40 mm diameter, with tubular wall brackets, complete of adjustable joints for stairs, non-toxic, antibacterial with a strong hold even on double sheet plasterboard.



Certificazioni Life-blend®

- ✓ Classificazione di reazione al fuoco: B-s1, d0
- ✓ Certificazione antibatterica per uso medicale

Life-blend® certifications:

- ✓ Reaction to fire classification: B-s1, d0
- ✓ Antibacterial certification for medical purposes

VOCE DI CAPITOLATO

Corrimano H.40

Fornitura e posa in opera di corrimano di nuova concezione, non tossico, antibatterico, con diametro non inferiore a 40 mm, con forte tenuta anche su doppio cartongesso.

Costituito da:

- Un profilo tubolare Ø 40 mm, antiurto in materiale plastico di nuova concezione LIFE-BLEND®, con certificazione europea EN 13823 ed EN ISO 11925-2 "B-s1, d0" e certificazione antibatterica per uso medicale, dello spessore di 2 mm.
- Con finitura liscia per una perfetta protezione igienico-sanitaria.
- Colorato in pasta, non deve contenere cadmio e metalli pesanti, cloro, ftalati, bromuro, alogeni e antimonio.
- Il tutto montato a scatto su un'anima continua portante strutturale in alluminio estruso ad alta rigidità, per una perfetta impugnatura.
- Fissato alla parete con apposite mensole autocentranti e terminali con piattello, realizzati con lo stesso materiale LIFE-BLEND®, con tre fori per una robusta tenuta su qualsiasi parete anche su doppio cartongesso e con una distanza dalla parete di 56 mm per una perfetta prensibilità.
- Completo di angolari interni/esterni di chiusura autocentranti, fissati ad incastro nel supporto per una perfetta aderenza alla copertura stessa, prodotti con lo stesso materiale LIFE-BLEND®.

Certificazioni:

- EN 13823 ed EN ISO 11925-2 "B-s1, d0".
- Certificazione antibatterica per uso medicale.

ITEM SPECIFICATIONS

H.40 handrail

Supply and installation of a newly developed, non-toxic, antibacterial 40 mm diameter handrail, with a strong grip even on double sheet plasterboard.

Composed of:

- A tubular profile with a 40 mm of diameter, shock-resistant plastic design of new concept LIFE-BLEND® Certified European EN 13823 and EN ISO 11925-2 "B-s1, d0" antibacterial certification for medical purpose, with a thickness of 2 mm.
- With a smooth finish for a perfect hygienic-sanitary protection.
- Plastic pigments not containing cadmium or heavy metals, chlorine, phthalates, bromide, halogens or antimony, are amalgamated with the plastic substance.
- Everything is snapped on mounted onto an extruded seamless aluminum profile with high structural rigidity for a perfect grip.
- Mounted on the wall using special brackets and disk brackets endcaps, manufactured with the same LIFE-BLEND® material, with three self-centering holes for a strong hold on any wall even on a double sheet drywall and has a distance of 56 mm from the wall for a perfect hand-grip.
- Complete with internal and/or external self-centering corners, inserted into the support for a perfect fit with the cover, manufactured with the same LIFE-BLEND® material.

Certifications:

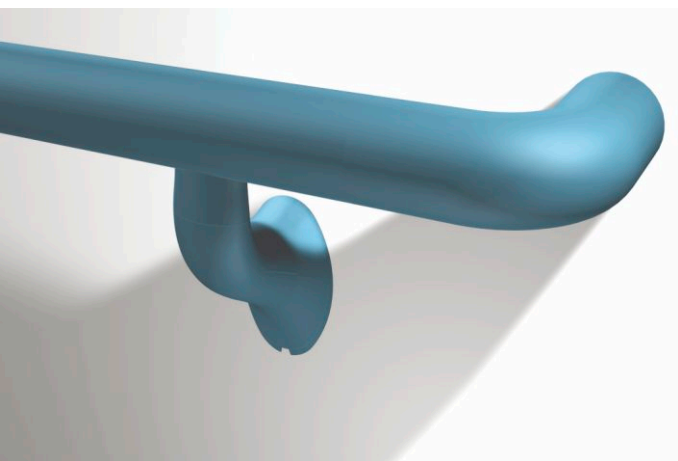
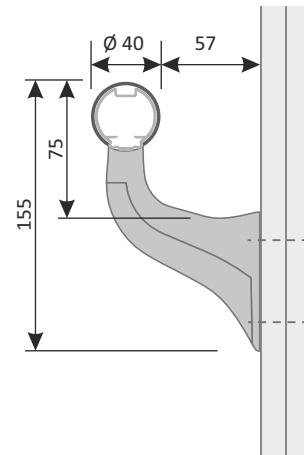
- European Certification EN 13823 and EN ISO 11925-2 "B-s1, d0".
- Antibacterial certification for medical purpose.

HL.40

CORRIMANO LIGHT LIGHT HANDRAIL

Corrimano light HL.40 in Life-blend® con anima in alluminio, con impugnatura diametro 40 mm, con supporti a parete sagomati, completo di snodi regolabili per la posa su scale, non tossico, antibatterico, con forte tenuta anche su doppio cartongesso.

HL.40 light handrail in Life-blend® material with aluminium profile, handle 40 mm diameter, with shaped wall brackets, complete of adjustable joints for stairs, non-toxic, antibacterial with a strong hold even on double sheet plasterboard.



Certificazioni Life-blend®

- ✓ Classificazione di reazione al fuoco: B-s1, d0
- ✓ Certificazione antibatterica per uso medicale

Life-blend® certifications:

- ✓ Reaction to fire classification: B-s1, d0
- ✓ Antibacterial certification for medical purposes

VOCE DI CAPITOLATO

Corrimano HL.40

Fornitura e posa in opera di corrimano di nuova concezione, non tossico, antibatterico, con diametro non inferiore a 40 mm, con forte tenuta anche su doppio cartongesso.

Costituito da:

- Un profilo tubolare Ø 40 mm, antiurto in materiale plastico di nuova concezione LIFE-BLEND®, con certificazione europea EN 13823 ed EN ISO 11925-2 "B-s1, d0" e certificazione antibatterica per uso medicale, dello spessore di 2 mm.
- Con finitura liscia per una perfetta protezione igienico-sanitaria.
- Colorato in pasta, non deve contenere cadmio e metalli pesanti, cloro, ftalati, bromuro, alogeni e antimonio.
- Il tutto montato a scatto su un'anima continua portante strutturale in alluminio estruso ad alta rigidità, per una perfetta impugnatura.
- Fissato alla parete con apposite mensole autocentranti, realizzate con lo stesso materiale LIFE-BLEND®, con due fori distanti tra loro oltre 38 mm per una robusta tenuta su qualsiasi parete anche su doppio cartongesso e con una distanza dalla parete di 57 mm per una perfetta prensibilità.
- Completo di terminali e angolari interni/esterni di chiusura autocentranti, fissati ad incastro nel supporto per una perfetta aderenza alla copertura stessa, prodotti con lo stesso materiale LIFE-BLEND®.

Certificazioni:

- EN 13823 ed EN ISO 11925-2 "B-s1, d0".
- Certificazione antibatterica per uso medicale.

ITEM SPECIFICATIONS

HL.40 handrail

Supply and installation of a newly developed, non-toxic, antibacterial 40 mm diameter handrail, with a strong grip even on double sheet plasterboard.

Composed of:

- A tubular profile with a 40 mm of diameter, shock-resistant plastic design of new concept LIFE-BLEND® Certified European EN 13823 and EN ISO 11925-2 "B-s1, d0" antibacterial certification for medical purpose, with a thickness of 2 mm.
- With a smooth finish for a perfect hygienic-sanitary protection.
- Plastic pigments not containing cadmium or heavy metals, chlorine, phthalates, bromide, halogens or antimony, are amalgamated with the plastic substance.
- Everything is snapped on mounted onto an extruded seamless aluminum profile with high structural rigidity for a perfect grip.
- Mounted on the wall using special brackets, manufactured with the same LIFE-BLEND® material, with two self-centering holes over 38 mm distant from each other for a strong hold on any wall even on a double sheet drywall and has a distance of 57 mm from the wall for a perfect hand-grip.
- Complete with endcaps and internal and/or external self-centering corners, inserted into the support for a perfect fit with the cover, manufactured with the same LIFE-BLEND® material.

Certifications:

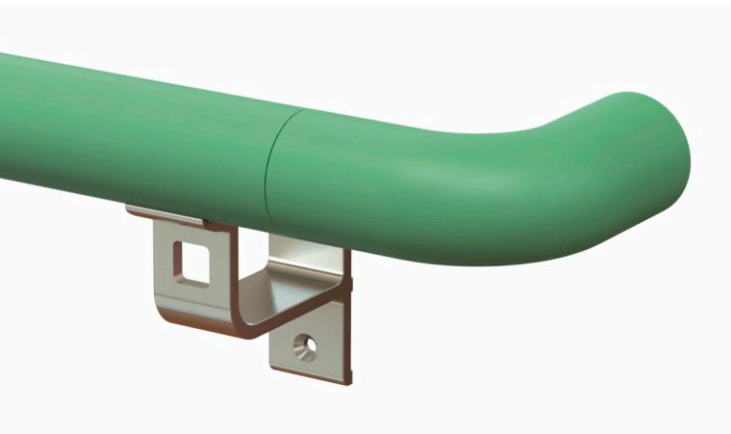
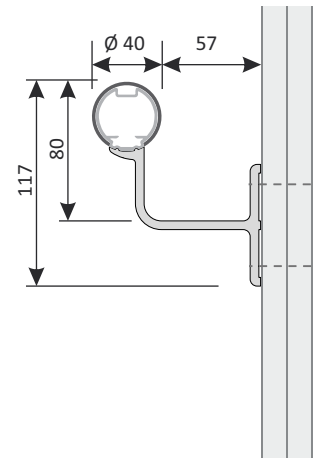
- European Certification EN 13823 and EN ISO 11925-2 "B-s1, d0".
- Antibacterial certification for medical purpose.

AHL.40

CORRIMANO LIGHT ALU LIGHT HANDRAIL ALU

Corrimano light AHL.40 in Life-blend® con anima in alluminio, con impugnatura diametro 40 mm, con supporti a parete in alluminio, completo di snodi regolabili per la posa su scale, non tossico, antibatterico, con forte tenuta anche su doppio cartongesso.

AHL.40 light handrail in Life-blend® material with aluminium profile, handle 40 mm diameter, with aluminium wall brackets, complete of adjustable joints for stairs, non-toxic, antibacterial with a strong hold even on double sheet plasterboard.



Certificazioni Life-blend®

- ✓ Classificazione di reazione al fuoco: B-s1, d0
- ✓ Certificazione antibatterica per uso medicale

Life-blend® certifications:

- ✓ Reaction to fire classification: B-s1, d0
- ✓ Antibacterial certification for medical purposes

VOCE DI CAPITOLATO

Corrimano AHL.40

Fornitura e posa in opera di corrimano di nuova concezione, non tossico, antibatterico, con diametro non inferiore a 40 mm, con forte tenuta anche su doppio cartongesso.

Costituito da:

- Un profilo tubolare Ø 40 mm, antiurto in materiale plastico di nuova concezione LIFE-BLEND®, con certificazione europea EN 13823 ed EN ISO 11925-2 "B-s1, d0" e certificazione antibatterica per uso medicale, dello spessore di 2 mm.
- Con finitura liscia per una perfetta protezione igienico-sanitaria.
- Colorato in pasta, non deve contenere cadmio e metalli pesanti, cloro, ftalati, bromuro, alogeni e antimonio.
- Il tutto montato a scatto su un'anima continua portante strutturale in alluminio estruso ad alta rigidità, per una perfetta impugnatura.
- Fissato alla parete con apposite mensole autocentranti, realizzate in alluminio, con due fori distanti tra loro oltre 47 mm per una robusta tenuta su qualsiasi parete anche su doppio cartongesso e con una distanza dalla parete di 57 mm per una perfetta prensibilità.
- Completo di terminali e angolari interni/esterni di chiusura autocentranti, fissati ad incastro nel supporto per una perfetta aderenza alla copertura stessa, prodotti con lo stesso materiale LIFE-BLEND®.

Certificazioni:

- EN 13823 ed EN ISO 11925-2 "B-s1, d0".
- Certificazione antibatterica per uso medicale.

ITEM SPECIFICATIONS

AHL.40 handrail

Supply and installation of a newly developed, non-toxic, antibacterial 40 mm diameter handrail, with a strong grip even on double sheet plasterboard.

Composed of:

- A tubular profile with a 40 mm of diameter, shock-resistant plastic design of new concept LIFE-BLEND® Certified European EN 13823 and EN ISO 11925-2 "B-s1, d0" antibacterial certification for medical purpose, with a thickness of 2 mm.
- With a smooth finish for a perfect hygienic-sanitary protection.
- Plastic pigments not containing cadmium or heavy metals, chlorine, phthalates, bromide, halogens or antimony, are amalgamated with the plastic substance.
- Everything is snapped on mounted onto an extruded seamless aluminium profile with high structural rigidity for a perfect grip.
- Mounted on the wall using special brackets, manufactured with aluminium, with two self-centering holes over 47 mm distant from each other for a strong hold on any wall even on a double sheet drywall and has a distance of 57 mm from the wall for a perfect hand-grip.
- Complete with endcaps and internal and/or external self-centering corners, inserted into the support for a perfect fit with the cover, manufactured with the same LIFE-BLEND® material.

Certifications:

- European Certification EN 13823 and EN ISO 11925-2 "B-s1, d0".
- Antibacterial certification for medical purpose.

WHL.40

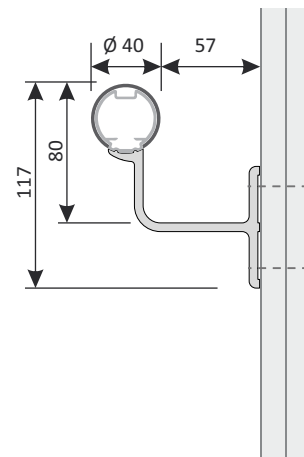
CORRIMANO LIGHT EFFETTO LEGNO LIGHT HANDRAIL WOOD EFFECT

Corrimano light WHL.40 in Life-blend® effetto legno con anima in alluminio, con impugnatura diametro 40 mm, con supporti a parete in alluminio, completo di snodi regolabili per la posa su scale, non tossico, antibatterico, con forte tenuta anche su doppio cartongesso.

■ Finiture personalizzate su richiesta.

WHL.40 light handrail in Life-blend® material wood finish with aluminium profile, handle 40 mm diameter, with aluminium wall brackets, complete of adjustable joints for stairs, non-toxic, antibacterial with a strong hold even on double sheet plasterboard.

■ Custom finish on request.



Certificazioni Life-blend®

- ✓ Classificazione di reazione al fuoco: B-s1, d0
- ✓ Certificazione antibatterica per uso medicale

Life-blend® certifications:

- ✓ Reaction to fire classification: B-s1, d0
- ✓ Antibacterial certification for medical purposes

VOCE DI CAPITOLATO

Corrimano WHL.40

Fornitura e posa in opera di corrimano di nuova concezione, non tossico, antibatterico, con diametro non inferiore a 40 mm, con forte tenuta anche su doppio cartongesso.

Costituito da:

- Un profilo tubolare Ø 40 mm, antiurto in materiale plastico di nuova concezione LIFE-BLEND®, con certificazione europea EN 13823 ed EN ISO 11925-2 "B-s1, d0" e certificazione antibatterica per uso medicale, dello spessore di 2 mm.
- Con finitura liscia per una perfetta protezione igienico-sanitaria.
- Finitura effetto legno, non deve contenere cadmio e metalli pesanti, cloro, ftalati, bromuro, alogeni e antimonio.
- Il tutto montato a scatto su un'anima continua portante strutturale in alluminio estruso ad alta rigidità, per una perfetta impugnatura.
- Fissato alla parete con apposite mensole autocentranti, realizzate in alluminio, con due fori distanti tra loro oltre 47 mm per una robusta tenuta su qualsiasi parete anche su doppio cartongesso e con una distanza dalla parete di 57 mm per una perfetta prensibilità.
- Completo di terminali e angolari interni/esterni di chiusura autocentranti, fissati ad incastro nel supporto per una perfetta aderenza alla copertura stessa, prodotti con lo stesso materiale LIFE-BLEND®.

Certificazioni:

- EN 13823 ed EN ISO 11925-2 "B-s1, d0".
- Certificazione antibatterica per uso medicale.

ITEM SPECIFICATIONS

WHL.40 handrail

Supply and installation of a newly developed, non-toxic, antibacterial 40 mm diameter handrail, with a strong grip even on double sheet plasterboard.

Composed of:

- A tubular profile with a 40 mm of diameter, shock-resistant plastic design of new concept LIFE-BLEND® Certified European EN 13823 and EN ISO 11925-2 "B-s1, d0" antibacterial certification for medical purpose, with a thickness of 2 mm.
- With a smooth finish for a perfect hygienic-sanitary protection.
- Wood finish not containing cadmium or heavy metals, chlorine, phthalates, bromide, halogens or antimony, are amalgamated with the plastic substance.
- Everything is snapped on mounted onto an extruded seamless aluminium profile with high structural rigidity for a perfect grip.
- Mounted on the wall using special brackets, manufactured with aluminium, with two self-centering holes over 47 mm distant from each other for a strong hold on any wall even on a double sheet drywall and has a distance of 57 mm from the wall for a perfect hand-grip.
- Complete with endcaps and internal and/or external self-centering corners, inserted into the support for a perfect fit with the cover, manufactured with the same LIFE-BLEND® material.

Certifications:

- European Certification EN 13823 and EN ISO 11925-2 "B-s1, d0".
- Antibacterial certification for medical purpose.

HWS.34

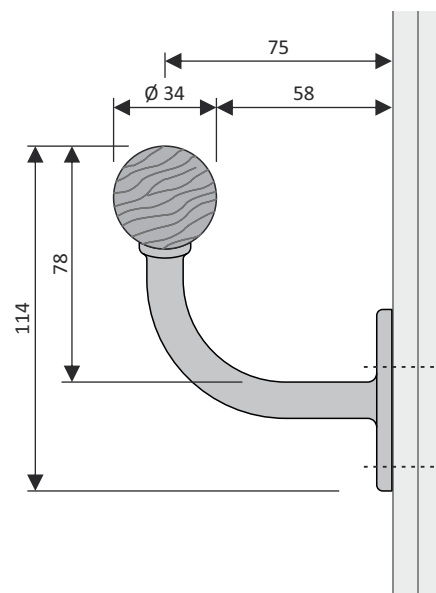
CORRIMANO LEGNO-INOX WOOD AND STAINLESS STEEL HANDRAIL

Corrimano legno e inox HWS.34, in legno di frassino verniciato con impugnatura diametro 34 mm, completo di terminali e curve in legno di frassino verniciato, mensole a tenuta verticale realizzate in acciaio inox spazzolato, con forte tenuta anche su doppio cartongesso.

■ Finiture ed essenze personalizzate su richiesta.

Wood and stainless steel handrail HWS.34, painted ash timber, handle 34 mm diameter, complete of painted ash timber endcaps and corners, stainless steel brackets, having a strong hold even on double sheet plasterboard.

■ Custom finish and essences on request.



VOCE DI CAPITOLATO

Corrimano legno e inox HWS.34

Fornitura e posa in opera di corrimano in legno di frassino verniciato di diametro non inferiore a 34 mm, completo di terminali e curve in legno di frassino verniciato, mensole a tenuta verticale realizzate in acciaio inox spazzolato, con forte tenuta anche su doppio cartongesso.

Costituito da:

- Una barra in frassino verniciato, con diametro 34 mm.
- Fissato al muro con speciali mensole a tre fori autocentranti, distanti uno dall'altro più di 38 mm per una perfetta tenuta su qualsiasi parete, anche su doppio cartongesso, realizzate in acciaio inox spazzolato, con una distanza dalla parete di 58 mm per una perfetta prensibilità.
- Completo di terminali e/o angolari interni/esterni di chiusura in legno di frassino verniciato, fissati al supporto per una perfetta aderenza alla barra in legno.

Possibilità di finiture ed essenze personalizzate.

ITEM SPECIFICATIONS

HWS.34 wood & stainless steel handrail

Supply and installation of a 34 mm diameter ash timber handrail, with stainless steel endcaps and brackets, having a strong hold even on double sheet plasterboard.

Composed of:

- A painted 34 mm diameter ash timber handrail.
- Mounted on the wall using special stainless steel brackets with three self-centering holes, over 38 mm distant from each other for a strong grip on any wall, even on a double sheet drywall, and distant 58 mm from the wall for a perfect hand-grip.
- Complete with ash timber endcaps and internal and/or external self-centering corners, inserted into the support for a perfect fit with the timber (handrail).

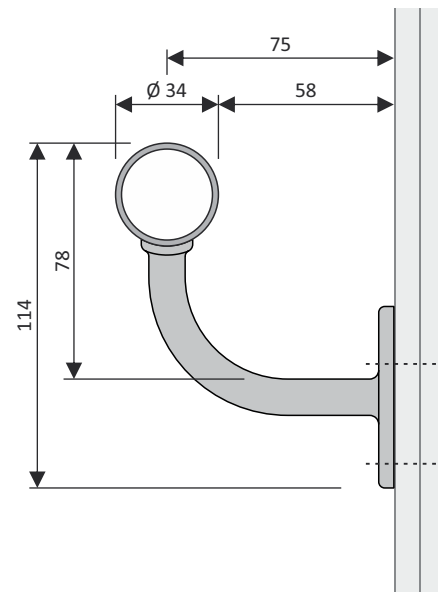
Custom finish and essences on request.

HS.34

CORRIMANO INOX STAINLESS STEEL HANDRAIL

Corrimano HS.34 con impugnatura diametro 34 mm, realizzato interamente in acciaio inox AISI 304 con finitura spazzolata, completo di terminali, curve e mensole a tenuta verticale con forte tenuta anche su doppio cartongesso.

Handrail HS.34 with handle diameter 34 mm, made entirely of AISI 304 stainless steel with brushed finish, complete with end caps, curves and brackets with strong hold even on double sheet plasterboard.



VOCE DI CAPITOLATO

Corrimano acciaio inox HS.34

Fornitura e posa in opera di corrimano di diametro non inferiore a 34 mm, completo di terminali, curve e mensole a tenuta verticale realizzate in acciaio inox spazzolato, con forte tenuta anche su doppio cartongesso.

Costituito da:

- Una barra in acciaio inox spazzolato con diametro 34 mm.
- Fissato al muro con speciali mensole a tre fori autocentranti, distanti uno dall'altro più di 38 mm per una perfetta tenuta su qualsiasi parete, anche su doppio cartongesso, realizzate in acciaio inox spazzolato, con una distanza dalla parete di 58 mm per una perfetta prensibilità.
- Completo di terminali e/o angolari interni/esterni di chiusura in acciaio inox spazzolato, fissati al supporto per una perfetta aderenza alla barra in inox.

ITEM SPECIFICATIONS

HS.34 stainless steel handrail

Supply and installation of a 34 mm diameter stainless steel handrail, with stainless steel endcaps and brackets, having a strong hold even on double sheet plasterboard.

Made of:

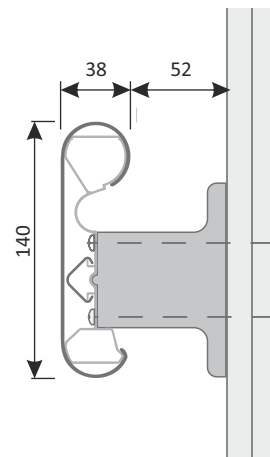
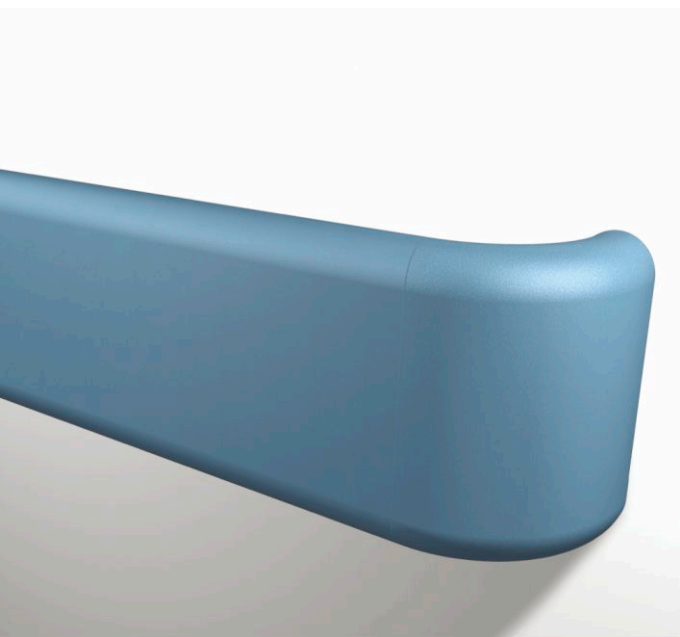
- A stainless steel 34 mm diameter handrail.
- Mounted on the wall using special stainless steel brackets with three self-centering holes, over 38 mm distant from each other for a strong grip on any wall, even on a double sheet plasterboard, and distant 58 mm from the wall for a perfect hand-grip.
- Complete with stainless steel endcaps and internal and/or external dovetailed, self-centering corners, inserted into the support for a perfect fit with the timber (handrail).

BH.140

CORRIMANO PARACOLPI BUMPER HANDRAIL

Corrimano paracolpi BH.140 in Life-blend® con anima in alluminio, non tossico, antibatterico, ad assorbimento elastico d'urto, con altezza 140 mm.

Bumper handrail BH.140 in Life-blend® material with aluminium profile, non toxic, antibacterial, elastic shock-absorbing, height 140 mm.



Certificazioni Life-blend®

- ✓ Classificazione di reazione al fuoco: B-s1, d0
- ✓ Certificazione antibatterica per uso medicale

Life-blend® certifications:

- ✓ Reaction to fire classification: B-s1, d0
- ✓ Antibacterial certification for medical purposes

VOCE DI CAPITOLATO

Corrimano paracolpi BH.140

Fornitura e posa in opera di corrimano paracolpi di nuova concezione, non tossico, antibatterico, ad assorbimento elastico d'urto, con altezza non inferiore a 140 mm.

Costituito da:

- Un profilo antiurto h 140 mm in materiale plastico di nuova concezione LIFE-BLEND®, con certificazione europea EN 13823 ed EN ISO 11925-2 "B-s1, d0" e certificazione antibatterica per uso medicale, dello spessore di 2 mm.
- Con goffatura fine per una perfetta protezione igienico-sanitaria.
- Colorato in pasta, non deve contenere cadmio e metalli pesanti, cloro, ftalati, bromuro, alogeni e antimonio.
- Il tutto montato a scatto su un'anima continua portante strutturale in alluminio estruso ad alta rigidità, per una perfetta impugnatura.
- Fissato alla parete con apposite mensole autocentranti con doppio foro disassato, distanti fra loro oltre 63 mm per una robusta tenuta su qualsiasi parete, anche su doppio cartongesso, dello stesso materiale LIFE-BLEND® e con una distanza dal muro di 52 mm per una perfetta prensibilità.
- Completo di terminali e angolari sia interni che esterni di chiusura autocentranti, fissati ad incastro nel supporto per una perfetta aderenza alla copertura stessa, prodotti con lo stesso materiale LIFE-BLEND®.

Certificazioni:

- EN 13823 ed EN ISO 11925-2 "B-s1, d0".
- Certificazione antibatterica per uso medicale.

ITEM SPECIFICATIONS

BH.140 bumpers handrail

Supply and installation of a newly developed, non-toxic, antibacterial, 140 mm high elastic shock-absorbing bumpers handrail.

Composed of:

- Newly developed, shock-resistant LIFE-BLEND® plastic profile 140 mm high. Certified European EN 13823 and EN ISO 11925-2 "B-s1, d0" antibacterial certification for medical purposes, with a thickness of 2 mm.
- With fine embossing for a perfect sanitary protection.
- Plastic pigments not containing cadmium or heavy metals, chlorine, phthalates, bromide, halogens or antimony, are amalgamated with the plastic substance.
- Everything is snapped on mounted onto an extruded seamless aluminum profile with high structural rigidity for a perfect hand-grip.
- Mounted on the wall using special brackets with a pair of self-centering offset holes, over 63 mm distant from each other for a strong grip on any wall, even on a double sheet drywall, made of the same LIFE-BLEND® material and distant 52 mm from the wall for a perfect hand-grip.
- Complete with end caps, internal or external dovetailed, self-centering corners, inserted into the support for a perfect fit with the cover, produced with the same LIFE-BLEND® material.

Certifications:

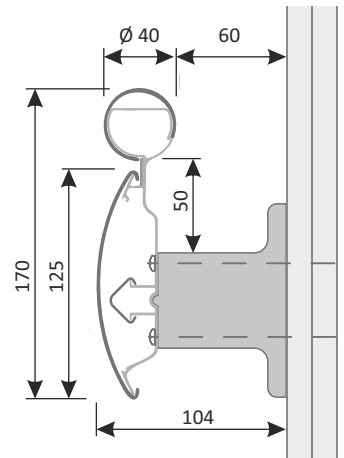
- European Certification EN 13823 and EN ISO 11925-2 "B-s1, d0".
- Antibacterial certification for medical purposes.

BH.170

CORRIMANO PARACOLPI BUMPER HANDRAIL

Corrimano paracolpi BH.170 in Life-blend® con anima in alluminio, non tossico, antibatterico, ad assorbimento elastico d'urto, con altezza 170 mm.

Bumper handrail BH.170 in Life-blend® material with aluminium profile, non toxic, antibacterial, elastic shock-absorbing, height 170 mm.



Certificazioni Life-blend®

- ✓ Classificazione di reazione al fuoco: B-s1, d0
- ✓ Certificazione antibatterica per uso medicale

Life-blend® certifications:

- ✓ Reaction to fire classification: B-s1, d0
- ✓ Antibacterial certification for medical purposes

VOCE DI CAPITOLATO

Corrimano paracolpi BH.170

Fornitura e posa in opera di corrimano paracolpi di nuova concezione, non tossico, antibatterico, ad assorbimento elastico d'urto, con altezza non inferiore a 170 mm.

Costituito da:

- Un profilo tubolare $\varnothing 40$ mm e un profilo ellittico antiurto h 125 mm in materiale plastico di nuova concezione LIFE-BLEND®, con certificazione europea EN 13823 ed EN ISO 11925-2 "B-s1, d0" e certificazione antibatterica per uso medicale, dello spessore di 2 mm.
- Un inserto colorato di collegamento fra il corrimano e il paracolpi, realizzato nello stesso in materiale plastico di nuova concezione LIFE-BLEND®, dello spessore di 1,5 mm.
- Con finitura liscia sul corrimano e con goffratura fine sul paracolpi per una perfetta protezione igienico-sanitaria.
- Colorato in pasta, non deve contenere cadmio e metalli pesanti, cloro, ftalati, bromuro, alogeni e antimonio.
- Il tutto montato a scatto su un'anima continua portante strutturale in alluminio estruso ad alta rigidità, per una perfetta impugnatura.
- Fissato alla parete con apposite mensole autocentranti con doppio foro disassato, distanti fra loro oltre 63 mm per una robusta tenuta su qualsiasi parete, anche su doppio cartongesso, dello stesso materiale LIFE-BLEND®, e con una distanza dal muro di 60 mm per una perfetta prensibilità.
- Completo di terminali e angolari esterni di chiusura autocentranti, fissati ad incastro nel supporto per una perfetta aderenza alla copertura stessa, prodotti con lo stesso materiale LIFE-BLEND®.

Certificazioni:

- EN 13823 ed EN ISO 11925-2 "B-s1, d0".
- Certificazione antibatterica per uso medicale.

ITEM SPECIFICATIONS

BH.170 bumper handrail

Supply and installation of a newly developed, non-toxic, antibacterial, 170 mm high elastic shock-absorbing bumper handrail.

Composed of:

- A tubular 40 mm profile with a diameter and an elliptical 125 mm wide profile with a newly developed shock-resistant LIFE-BLEND® plastic design. Certified European EN 13823 and EN ISO 11925-2 "B-s1, d0" antibacterial certification for medical purposes, with a thickness of 2 mm.
- A coloured insert link with a 1,5 mm of thickness between the handrail and the bumper of the same newly developed shock-resistant LIFE-BLEND® plastic material.
- With a smooth finishing on the handrail and fine embossing on the bumper for a perfect hygienic-sanitary protection.
- Plastic pigments not containing cadmium or heavy metals, chlorine, phthalates, bromide, halogens or antimony, are amalgamated with the plastic substance.
- Everything is snapped on mounted onto an extruded seamless aluminum profile with high structural rigidity for a perfect hand-grip.
- Mounted on the wall using special brackets with a pair of self-centering offset holes, over 63 mm distant from each other for a strong grip on any wall, even on a double sheet drywall, made of the same LIFE-BLEND® material and distant 60 mm from the wall for a perfect hand-grip.
- Complete with end caps and external dovetailed, self-centering corners, inserted into the support for a perfect fit with the cover, produced with the same LIFE-BLEND® material.

Certifications:

- European Certification EN 13823 and EN ISO 11925-2 "B-s1, d0".
- Antibacterial certification for medical purposes.

HC.250

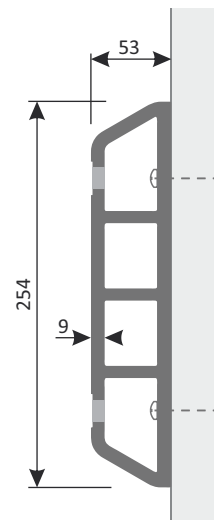
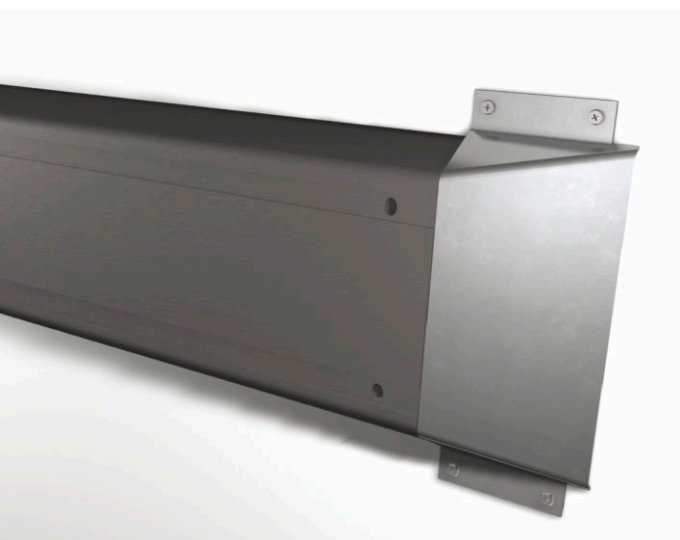
PARACOLPI PESANTE HEAVY CRASHRAIL

Paracolpi pesante HC.250, ad assorbimento elastico d'urto, realizzato in elastomero alveolare di colore nero, ideale per impatti di forte intensità.

Accessori disponibili: speciali terminali in acciaio zincato, per proteggere il profilo da urti laterali.

Heavy crashrail HC.250, high elastic shock-absorbing, made of honey-comb cross section black elastomer, perfect for heavy-duty shocks.

Available fittings: special zinced steel end caps to protect the rubber profile from lateral crashes.



VOCE DI CAPITOLATO

Paracolpi pesante HC.250

Fornitura e posa di paraurti realizzato in elastomero alveolare di colore nero, ideale per impatti di forte intensità.

Composto da:

- Un paracolpi realizzato in elastomero alveolare di colore nero, ideale per impatti di forte intensità, con altezza non inferiore a 250 mm e spessore di parete non inferiore a 9 mm.
- Completo di speciali terminali in acciaio zincato, per proteggere il profilo da urti laterali.

ITEM SPECIFICATIONS

HC.250 heavy crashrail

Supply and installation of crashrails made of black elastomer, with a honey-comb cross section structure, perfect for heavy-duty shocks.

Composed of:

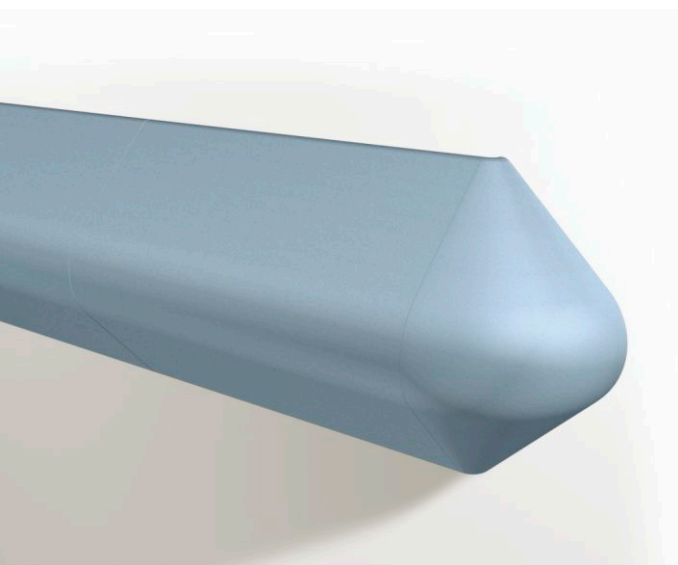
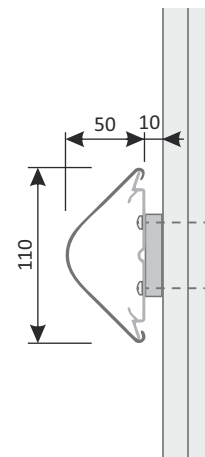
- A 250 mm high and 9 mm thick crashrail in black elastomer ideal for high intensity impacts.
- Complete with special zinced steel end caps to protect the rubber profile from lateral crashes.

B.110

PARACOLPI BUMPER GUARDS

Paracolpi B.110 triangolare in Life-blend® con struttura in alluminio, non tossico, antibatterico, ad assorbimento elastico d'urto, con altezza 110 mm.

Triangular bumper guards B.110 in Life-blend® material with aluminium profiles, non toxic, antibacterial, high elastic shock-absorbing, height 110 mm.



Certificazioni Life-blend®

- ✓ Classificazione di reazione al fuoco: B-s1, d0
- ✓ Certificazione antibatterica per uso medicale

Life-blend® certifications:

- ✓ Reaction to fire classification: B-s1, d0
- ✓ Antibacterial certification for medical purposes

VOCE DI CAPITOLATO

Paracolpi B.110

Fornitura e posa in opera di paracolpi ad assorbimento elastico d'urto, di nuova concezione, non tossico, antibatterico, con altezza non inferiore a 110 mm.

Costituito da:

- Un profilo antiurto h 110 mm in materiale plastico di nuova concezione LIFE-BLEND®, con certificazione europea EN 13823 ed EN ISO 11925-2 "B-s1, d0" e certificazione antibatterica per uso medicale, dello spessore di 2 mm.
- Con goffatura fine per una perfetta protezione igienico-sanitaria.
- Colorato in pasta, non deve contenere cadmio e metalli pesanti, cloro, ftalati, bromuro, alogeni e antimonio.
- Il tutto montato a scatto su un'anima continua portante strutturale in alluminio estruso ad alta rigidità.
- Fissato alla parete con appositi tasselli per una perfetta tenuta anche su pareti con doppio cartongesso.
- Completo di terminali di chiusura autocentranti, fissati ad incastro nel supporto per una perfetta aderenza alla copertura stessa, prodotti con lo stesso materiale innovativo LIFE-BLEND®.

Certificazioni:

- EN 13823 ed EN ISO 11925-2 "B-s1, d0".
- Certificazione antibatterica per uso medicale.

ITEM SPECIFICATIONS

B.110 bumper guards

Supply and installation of elliptical, newly developed, non-toxic, antibacterial, 110 mm high elastic shock-absorbing bumper guards.

Composed of:

- A 110 mm height, shock-resistant, newly developed LIFE-BLEND® plastic profile. Certified European EN 13823 and EN ISO 11925-2 "B-s1, d0" antibacterial certification for medical purposes, with a thickness of 2 mm.
- With fine embossing for a perfect sanitary protection.
- Pre-coloured plastic material, does not contain cadmium or heavy metals, chlorine, phthalates, bromide, halogens or antimony, and is amalgamated into the mass of the material.
- Everything is snapped on mounted onto an extruded aluminum profile with high structural rigidity and seamless for a perfect grip.
- Mounted on the wall with anchor bolts for a perfect seal even with double sheet drywall.
- Complete with end caps external dovetailed, self-centering corners, inserted into the support for a perfect fit with the cover, produced with the same LIFE-BLEND® material.

Certifications:

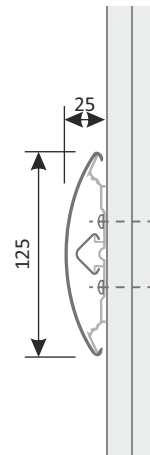
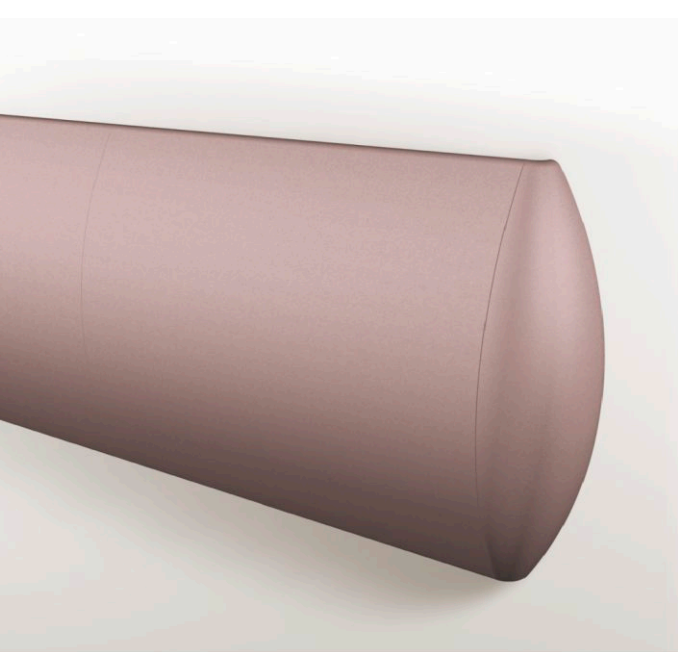
- European Certification EN 13823 and EN ISO 11925-2 "B-s1, d0".
- Antibacterial certification for medical purposes.

B.125

PARACOLPI BUMPER GUARDS

Paracolpi B.125 ellittico in Life-blend® con struttura in alluminio, non tossico, antibatterico, ad assorbimento elastico d'urto, con altezza 125 mm.

Elliptic bumper guards B.125 in Life-blend® material with aluminium profiles, non toxic, antibacterial, high elastic shock-absorbing, height 125 mm.



Certificazioni Life-blend®

- ✓ Classificazione di reazione al fuoco: B-s1, d0
- ✓ Certificazione antibatterica per uso medicale

Life-blend® certifications:

- ✓ Reaction to fire classification: B-s1, d0
- ✓ Antibacterial certification for medical purposes

VOCE DI CAPITOLATO

Paracolpi B.125

Fornitura e posa in opera di paracolpi ellittico ad assorbimento elastico d'urto, di nuova concezione, non tossico, antibatterico, con altezza non inferiore a 125 mm.

Costituito da:

- Un profilo ellittico antiurto h 125 mm in materiale plastico di nuova concezione LIFE-BLEND®, con certificazione europea EN 13823 ed EN ISO 11925-2 "B-s1, d0" e certificazione antibatterica per uso medicale, dello spessore di 2 mm.
- Con goffratura fine per una perfetta protezione igienico-sanitaria.
- Colorato in pasta, non deve contenere cadmio e metalli pesanti, cloro, ftalati, bromuro, alogeni e antimonio.
- Il tutto montato a scatto su un'anima continua portante strutturale in alluminio estruso ad alta rigidità.
- Fissato alla parete con appositi tasselli per una perfetta tenuta anche su pareti con doppio cartongesso.
- Completo di terminali di chiusura e/o angolari esterni autocentranti, fissati ad incastro nel supporto per una perfetta aderenza alla copertura stessa, prodotti con lo stesso materiale innovativo LIFE-BLEND®.

Certificazioni:

- EN 13823 ed EN ISO 11925-2 "B-s1, d0".
- Certificazione antibatterica per uso medicale.

ITEM SPECIFICATIONS

B.125 bumper guards

Supply and installation of elliptical, newly developed, non-toxic, antibacterial, 125 mm high elastic shock-absorbing bumper guards.

Composed of:

- An elliptical 125 mm height, shock-resistant, newly developed LIFE-BLEND® plastic profile. Certified European EN 13823 and EN ISO 11925-2 "B-s1, d0" antibacterial certification for medical purposes, with a thickness of 2 mm.
- With fine embossing for a perfect sanitary protection.
- Plastic pigments not containing cadmium or heavy metals, chlorine, phthalates, bromide, halogens or antimony, are amalgamated with the plastic substance.
- Everything is snapped on mounted onto an extruded seamless aluminum profile with high structural rigidity for a perfect grip.
- Mounted on the wall with anchor bolts for a perfect seal even with double sheet drywall.
- Complete with end caps and/or external self-centering corners, inserted into the support for a perfect fit with the cover, produced with the same LIFE-BLEND® material.

Certifications:

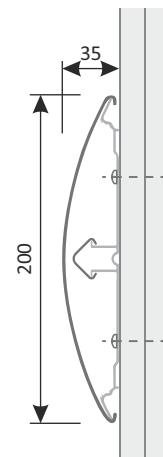
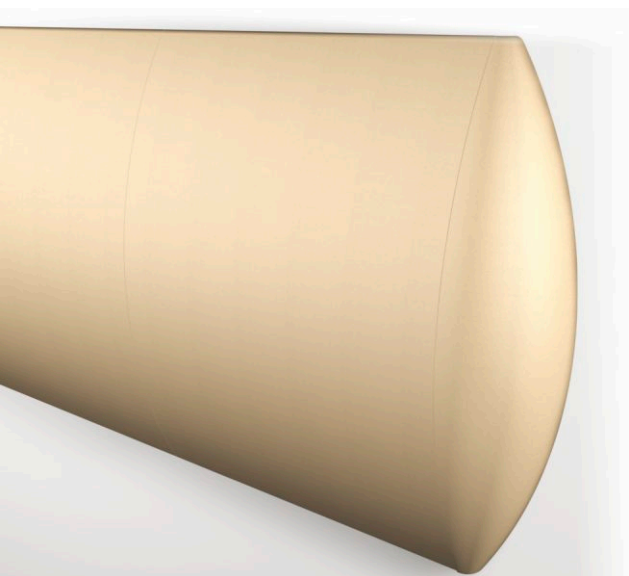
- European Certification EN 13823 and EN ISO 11925-2 "B-s1, d0".
- Antibacterial certification for medical purposes.

B.200

PARACOLPI BUMPER GUARDS

Paracolpi B.200 ellittico in Life-blend® con struttura in alluminio, non tossico, antibatterico, ad assorbimento elastico d'urto, con altezza 200 mm.

Elliptic bumper guards B.200 in Life-blend® material with aluminium profiles, non toxic, antibacterial, high elastic shock-absorbing, height 200 mm.



Certificazioni Life-blend®

- ✓ Classificazione di reazione al fuoco: B-s1, d0
- ✓ Certificazione antibatterica per uso medicale

Life-blend® certifications:

- ✓ Reaction to fire classification: B-s1, d0
- ✓ Antibacterial certification for medical purposes

VOCE DI CAPITOLATO

Paracolpi B.200

Fornitura e posa in opera di paracolpi ellittico ad assorbimento elastico d'urto, di nuova concezione, non tossico, antibatterico, con altezza non inferiore a 200 mm.

Costituito da:

- Un profilo ellittico antiurto h 200 mm in materiale plastico di nuova concezione LIFE-BLEND®, con certificazione europea EN 13823 ed EN ISO 11925-2 "B-s1, d0" e certificazione antibatterica per uso medicale, dello spessore di 2 mm.
- Con goffratura fine per una perfetta protezione igienico-sanitaria.
- Colorato in pasta, non deve contenere cadmio e metalli pesanti, cloro, ftalati, bromuro, alogeni e antimonio.
- Il tutto montato a scatto su un'anima continua portante strutturale in alluminio estruso ad alta rigidità.
- Fissato alla parete con appositi tasselli per una perfetta tenuta anche su pareti con doppio cartongesso.
- Completo di terminali di chiusura e/o angolari esterni autocentranti, fissati ad incastro nel supporto per una perfetta aderenza alla copertura stessa, prodotti con lo stesso materiale innovativo LIFE-BLEND®.

Certificazioni:

- EN 13823 ed EN ISO 11925-2 "B-s1, d0".
- Certificazione antibatterica per uso medicale.

ITEM SPECIFICATIONS

B.200 bumper guards

Supply and installation of elliptical, newly developed, non-toxic, antibacterial, 200 mm high elastic shock-absorbing bumper guards.

Composed of:

- An elliptical 200 mm height, shock-resistant, newly developed LIFE-BLEND® plastic profile. Certified European EN 13823 and EN ISO 11925-2 "B-s1, d0" antibacterial certification for medical purposes, with a thickness of 2 mm.
- With fine embossing for a perfect sanitary protection.
- Plastic pigments not containing cadmium or heavy metals, chlorine, phthalates, bromide, halogens or antimony, are amalgamated with the plastic substance.
- Everything is snapped on mounted onto an extruded seamless aluminum profile with high structural rigidity for a perfect grip.
- Mounted on the wall with anchor bolts for a perfect seal even with double sheet drywall.
- Complete with end caps and/or external self-centering corners, inserted into the support for a perfect fit with the cover, produced with the same LIFE-BLEND® material.

Certifications:

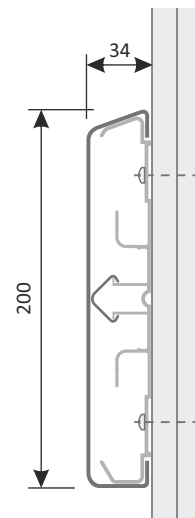
- European Certification EN 13823 and EN ISO 11925-2 "B-s1, d0".
- Antibacterial certification for medical purposes.

P.200

PARACOLPI RETTANGOLARE RECTANGULAR BUMPER GUARDS

Paracolpi P.200 rettangolare in Life-blend® con struttura in alluminio, non tossico, antibatterico, ad assorbimento elastico d'urto, con altezza 200 mm.

Rectangular bumper guards P.200 in Life-blend® material with aluminium profiles, non toxic, antibacterial, high elastic shock-absorbing, height 200 mm.



Certificazioni Life-blend®

- ✓ Classificazione di reazione al fuoco: B-s1, d0
- ✓ Certificazione antibatterica per uso medicale

Life-blend® certifications:

- ✓ Reaction to fire classification: B-s1, d0
- ✓ Antibacterial certification for medical purposes

VOCE DI CAPITOLATO

Paracolpi P.200

Fornitura e posa in opera di paracolpi rettangolare ad assorbimento elastico d'urto, di nuova concezione, non tossico, antibatterico, con altezza non inferiore a 200 mm.

Costituito da:

- Un profilo rettangolare antiurto h 200 mm in materiale plastico di nuova concezione LIFE-BLEND®, con certificazione europea EN 13823 ed EN ISO 11925-2 "B-s1, d0" e certificazione antibatterica per uso medicale, dello spessore di 2 mm.
- Con goffratura fine per una perfetta protezione igienico-sanitaria.
- Colorato in pasta, non deve contenere cadmio e metalli pesanti, cloro, ftalati, bromuro, alogeni e antimonio.
- Il tutto montato a scatto su un'anima continua portante strutturale in alluminio estruso ad alta rigidità.
- Fissato alla parete con appositi tasselli per una perfetta tenuta anche su pareti con doppio cartongesso.
- Completo di terminali e angolari sia interni che esterni di chiusura autocentranti, fissati ad incastro nel supporto per una perfetta aderenza alla copertura stessa, prodotti con lo stesso materiale LIFE-BLEND®.

Certificazioni:

- EN 13823 ed EN ISO 11925-2 "B-s1, d0".
- Certificazione antibatterica per uso medicale.

ITEM SPECIFICATIONS

P.200 bumper guards

Supply and installation of heavy, newly developed, rectangular, non-toxic, antibacterial, 200 mm high elastic shock-absorbing bumper guards.

Composed of:

- A rectangular 200 mm height, shock-resistant, newly developed LIFE-BLEND® plastic profile. Certified European EN 13823 and EN ISO 11925-2 "B-s1, d0" antibacterial certification for medical purposes, with a thickness of 2 mm.
- With fine embossing for a perfect sanitary protection.
- Plastic pigments not containing cadmium or heavy metals, chlorine, phthalates, bromide, halogens or antimony, are amalgamated with the plastic substance.
- Everything is snapped on mounted onto an extruded seamless aluminum profile with high structural rigidity for a perfect grip.
- Mounted on the wall with anchor bolts for a perfect seal even with double sheet drywall.
- Complete with end caps, internal or external dovetailed, self-centering corners, inserted into the support for a perfect fit with the cover, produced with the same LIFE-BLEND® material.

Certifications:

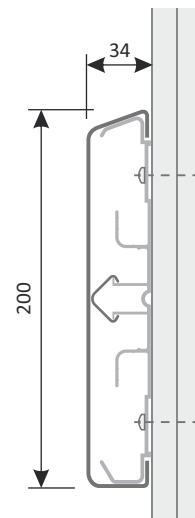
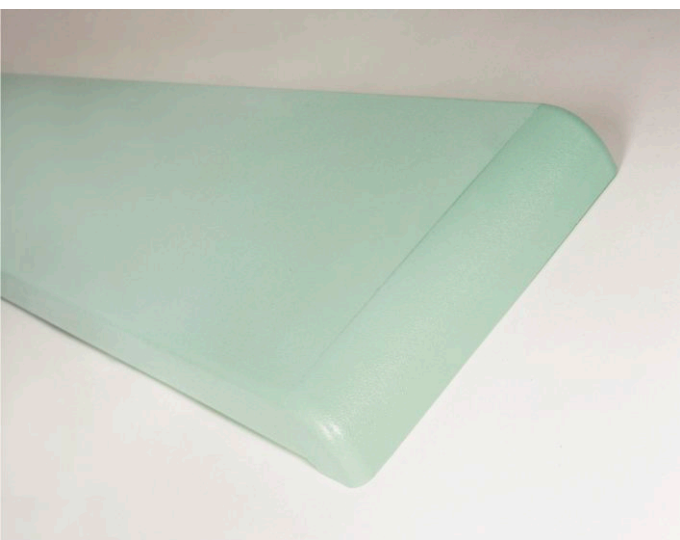
- European Certification EN 13823 and EN ISO 11925-2 "B-s1, d0".
- Antibacterial certification for medical purposes.

P.200L

PARACOLPI RETTANGOLARE RECTANGULAR BUMPER GUARDS

Paracolpi P.200L rettangolare in Life-blend® con struttura in alluminio, non tossico, antibatterico, ad assorbimento elastico d'urto, con altezza 200 mm.

Rectangular bumper guards P.200L in Life-blend® material with aluminium profiles, non toxic, antibacterial, high elastic shock-absorbing, height 200 mm.



Certificazioni Life-blend®

- ✓ Classificazione di reazione al fuoco: B-s1, d0
- ✓ Certificazione antibatterica per uso medicale

Life-blend® certifications:

- ✓ Reaction to fire classification: B-s1, d0
- ✓ Antibacterial certification for medical purposes

VOCE DI CAPITOLATO

Paracolpi P.200L

Fornitura e posa in opera di paracolpi rettangolare ad assorbimento elastico d'urto, di nuova concezione, non tossico, antibatterico, con altezza non inferiore a 200 mm.

Costituito da:

- Un profilo rettangolare antiurto h 200 mm in materiale plastico di nuova concezione LIFE-BLEND®, con certificazione europea EN 13823 ed EN ISO 11925-2 "B-s1, d0" e certificazione antibatterica per uso medicale, dello spessore di 2 mm.
- Con goffratura fine per una perfetta protezione igienico-sanitaria.
- Colorato in pasta, non deve contenere cadmio e metalli pesanti, cloro, ftalati, bromuro, alogeni e antimonio.
- Il tutto montato a scatto su apposite mensole in alluminio.
- Fissato alla parete con appositi tasselli per una perfetta tenuta anche su pareti con doppio cartongesso.
- Completo di terminali e angolari sia interni che esterni di chiusura autocentranti, fissati ad incastro nel supporto per una perfetta aderenza alla copertura stessa, prodotti con lo stesso materiale LIFE-BLEND®.

Certificazioni:

- EN 13823 ed EN ISO 11925-2 "B-s1, d0".
- Certificazione antibatterica per uso medicale.

ITEM SPECIFICATIONS

P.200L bumper guards

Supply and installation of heavy, newly developed, rectangular, non-toxic, antibacterial, 200 mm high elastic shock-absorbing bumper guards.

Composed of:

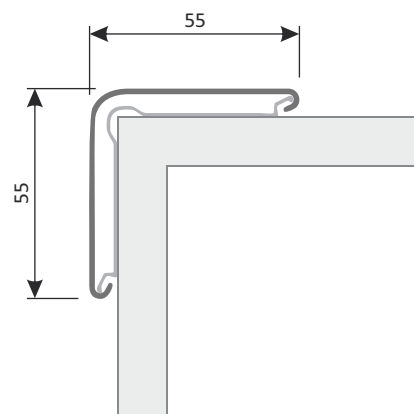
- A rectangular 200 mm height, shock-resistant, newly developed LIFE-BLEND® plastic profile. Certified European EN 13823 and EN ISO 11925-2 "B-s1, d0" antibacterial certification for medical purposes, with a thickness of 2 mm.
- With fine embossing for a perfect sanitary protection.
- Plastic pigments not containing cadmium or heavy metals, chlorine, phthalates, bromide, halogens or antimony, are amalgamated with the plastic substance.
- Everything is snapped on mounted onto aluminum brackets.
- Mounted on the wall with anchor bolts for a perfect seal even with double sheet drywall.
- Complete with end caps, internal or external dovetailed, self-centering corners, inserted into the support for a perfect fit with the cover, produced with the same LIFE-BLEND® material.

Certifications:

- European Certification EN 13823 and EN ISO 11925-2 "B-s1, d0".
- Antibacterial certification for medical purposes.

Paraspigoli CG.55 in Life-blend® con struttura in alluminio, ad assorbimento elastico d'urto, non tossico, antibatterico, disponibile in varie altezze (1200, 1500, 2000, 3000 mm).

Corner guards CG.55 in Life-blend® material with aluminium profile, elastic shock-absorbing, non toxic, antibacterial, different heights available (1200, 1500, 2000, 3000 mm).



Certificazioni Life-blend®

- ✓ Classificazione di reazione al fuoco: B-s1, d0
- ✓ Certificazione antibatterica per uso medicale

Life-blend® certifications:

- ✓ Reaction to fire classification: B-s1, d0
- ✓ Antibacterial certification for medical purposes

VOCE DI CAPITOLATO

Paraspigolo CG.55

Fornitura e posa in opera di paraspigolo ad assorbimento elastico degli urti, non tossico, antibatterico, con apertura alare da 55 mm.

Costituito da:

- Un profilo antiurto angolare 55 x 55 mm in materiale plastico di nuova concezione LIFE-BLEND®, con certificazione europea, EN 13823 ed EN ISO 11925-2 "B-s1, d0" e certificazione antibatterica per uso medicale, dello spessore di 2 mm.
- Con goffratura FINE per una perfetta protezione igienico-sanitaria.
- Colorato in pasta, non deve contenere cadmio e metalli pesanti, cloro, ftalati, bromuro, alogeni e antimonio.
- Il tutto montato a scatto su un'anima continua portante strutturale in alluminio estruso ad alta rigidità.
- Fissato alla parete con appositi tasselli per una sicura tenuta strutturale anche su pareti con doppio cartongesso.
- Possibilità di fissaggio con specifiche viti mordenti.
- Completo di terminali di chiusura autocentranti, fissati ad incastro nel supporto portante, per una perfetta aderenza alla copertura stessa, prodotti con lo stesso materiale LIFE-BLEND®.

Certificazioni:

- EN 13823 ed EN ISO 11925-2 "B-s1, d0".
- Certificazione antibatterica per uso medicale.

Altezze disponibili: 1200 - 1500 - 2000 - 3000 mm

ITEM SPECIFICATIONS

CG.55 corner guards

Supply and installation of a newly developed, non-toxic, antibacterial, elastic shock-absorbing, 55 mm wide corner profile.

Composed of:

- A 55 mm wide corner bead, shock-resistant, newly developed LIFE-BLEND® plastic profile. Certified European EN 13823 and EN ISO 11925-2 "B-s1, d0" antibacterial certification for medical purposes, with a thickness of 2 mm.
- With fine embossing for a perfect sanitary protection.
- Plastic pigments not containing cadmium or heavy metals, chlorine, phthalates, bromide, halogens or antimony, are amalgamated with the plastic substance.
- Everything is snapped on mounted onto an extruded seamless aluminum profile with high structural rigidity for a perfect elastic shock-absorption.
- Mounted on the wall with anchor bolts for a safe structural strength even on walls with double sheet drywall.
- Can be mounted with specific lag screws.
- Complete with snap-on, self-centering end caps, for perfect sealing, produced with the same LIFE-BLEND® material.

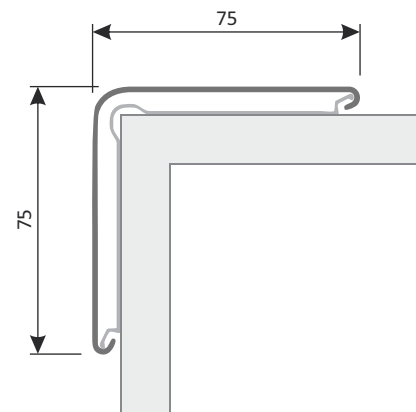
Certifications:

- European Certification EN 13823 and EN ISO 11925-2 "B-s1, d0".
- Antibacterial certification for medical purposes.

Available heights: 1200 - 1500 - 2000 - 3000 mm

Paraspigoli CG.75 in Life-blend® con struttura in alluminio, ad assorbimento elastico d'urto, non tossico, antibatterico, disponibile in varie altezze (1200, 1500, 2000, 3000 mm).

Corner guards CG.75 in Life-blend® material with aluminium profile, elastic shock-absorbing, non toxic, antibacterial, different heights available (1200, 1500, 2000, 3000 mm).



Certificazioni Life-blend®

- ✓ Classificazione di reazione al fuoco: B-s1, d0
- ✓ Certificazione antibatterica per uso medicale

Life-blend® certifications:

- ✓ Reaction to fire classification: B-s1, d0
- ✓ Antibacterial certification for medical purposes

VOCE DI CAPITOLATO

Paraspigolo CG.75

Fornitura e posa in opera di paraspigolo ad assorbimento elastico degli urti, non tossico, antibatterico, con apertura alare da 75 mm.

Costituito da:

- Un profilo antiurto angolare 75 x 75 mm in materiale plastico di nuova concezione LIFE-BLEND®, con certificazione europea, EN 13823 ed EN ISO 11925-2 "B-s1, d0" e certificazione antibatterica per uso medicale, dello spessore di 2 mm.
- Con goffatura FINE per una perfetta protezione igienico-sanitaria.
- Colorato in pasta, non deve contenere cadmio e metalli pesanti, cloro, ftalati, bromuro, alogeni e antimonio.
- Il tutto montato a scatto su un'anima continua portante strutturale in alluminio estruso ad alta rigidità.
- Fissato alla parete con appositi tasselli per una sicura tenuta strutturale anche su pareti con doppio cartongesso.
- Possibilità di fissaggio con specifiche viti mordenti.
- Completo di terminali di chiusura autocentranti, fissati ad incastro nel supporto portante, per una perfetta aderenza alla copertura stessa, prodotti con lo stesso materiale LIFE-BLEND®.

Certificazioni:

- EN 13823 ed EN ISO 11925-2 "B-s1, d0".
- Certificazione antibatterica per uso medicale.

Altezze disponibili: 1200 - 1500 - 2000 - 3000 mm

ITEM SPECIFICATIONS

CG.75 corner guards

Supply and installation of a newly developed, non-toxic, antibacterial, elastic shock-absorbing, 75 mm wide corner profile.

Composed of:

- A 75 mm wide corner bead, shock-resistant, newly developed LIFE-BLEND® plastic profile. Certified European EN 13823 and EN ISO 11925-2 "B-s1, d0" antibacterial certification for medical purposes, with a thickness of 2 mm.
- With fine embossing for a perfect sanitary protection.
- Plastic pigments not containing cadmium or heavy metals, chlorine, phthalates, bromide, halogens or antimony, are amalgamated with the plastic substance.
- Everything is snapped on mounted onto an extruded seamless aluminum profile with high structural rigidity for a perfect elastic shock-absorption.
- Mounted on the wall with anchor bolts for a safe structural strength even on walls with double sheet drywall.
- Can be mounted with specific lag screws.
- Complete with snap-on, self-centering end caps, for perfect sealing, produced with the same LIFE-BLEND® material.

Certifications:

- European Certification EN 13823 and EN ISO 11925-2 "B-s1, d0".
- Antibacterial certification for medical purposes.

Available heights: 1200 - 1500 - 2000 - 3000 mm

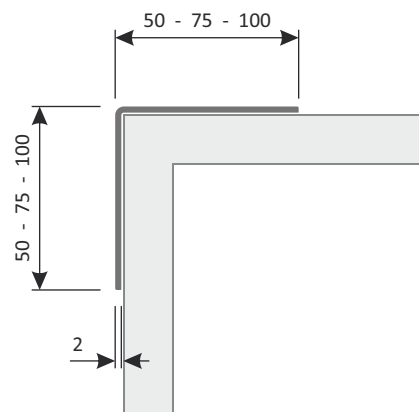
Paraspigoli light in Life-blend®, non tossico, antibatterico, disponibile:

in varie altezze (1200, 1500, 2000, 3000 mm),

in varie larghezze (50x50, 75x75, 100x100 mm).

Light corner guards in Life-blend® material, non toxic, antibacterial.

Available in different heights (1200, 1500, 2000, 3000 mm) and lengths (50x50, 75x75, 100x100 mm).



CGL.50	50 x 50 mm
CGL.75	75 x 75 mm
CGL.100	100 x 100 mm

Certificazioni Life-blend®

- ✓ Classificazione di reazione al fuoco: B-s1, d0
- ✓ Certificazione antibatterica per uso medicale

Life-blend® certifications:

- ✓ Reaction to fire classification: B-s1, d0
- ✓ Antibacterial certification for medical purposes

VOCE DI CAPITOLATO

Paraspigoli CGL.50 - CGL.75 - CGL.100

Fornitura e posa in opera di paraspigolo antiurto, non tossico, antibatterico, con apertura alare da 50 o 75 o 100 mm.

Costituito da:

- Un profilo angolare da 50 o 75 o 100 mm, antiurto, in materiale plastico di nuova concezione LIFE-BLEND®, con certificazione europea, EN 13823 ed EN ISO 11925-2 "B-s1, d0" e certificazione antibatterica per uso medicale, dello spessore di 2 mm.
- Con goffratura fine per una perfetta protezione igienico-sanitaria.
- Colorato in pasta, non deve contenere cadmio e metalli pesanti, cloro, ftalati, bromuro, alogeni e antimonio.
- Fissato alla parete con apposita colla idonea per una perfetta tenuta.

Certificazioni:

- EN 13823 ed EN ISO 11925-2 "B-s1, d0".
- Certificazione antibatterica per uso medicale.

Altezze disponibili: 1200 - 1500 - 2000 - 3000 mm

ITEM SPECIFICATIONS

CGL.50 - CGL.75 - CGL.100 light corner guards protection

Supply and installation of an antibacterial, non-toxic, shockproof, 50 or 75 or 100 mm wide corner profile.

Composed of:

- A 50 or 75 or 100 mm wide corner bead, shock-resistant, newly developed LIFE-BLEND® plastic profile. Certified European EN 13823 and EN ISO 11925-2 "B-s1, d0" antibacterial certification for medical purposes, with a thickness of 2 mm.
- With fine embossing for a perfect sanitary protection.
- Plastic pigments not containing cadmium or heavy metals, chlorine, phthalates, bromide, halogens or antimony, are amalgamated with the plastic substance.
- Mounted on the wall with appropriate glue suitable for a perfect seal.

Certifications:

- European Certification EN 13823 and EN ISO 11925-2 "B-s1, d0".
- Antibacterial certification for medical purposes.

Available heights: 1200 - 1500 - 2000 - 3000 mm

Paraspigoli in acciaio inox AISI 304 con finitura spazzolata, disponibile:

in varie altezze (1200, 1500, 2000, 3000 mm),

in varie larghezze (50x50, 75x75 mm).

■ Dimensioni personalizzate su richiesta.

Corner guard in stainless steel AISI 304 with brushed finish.

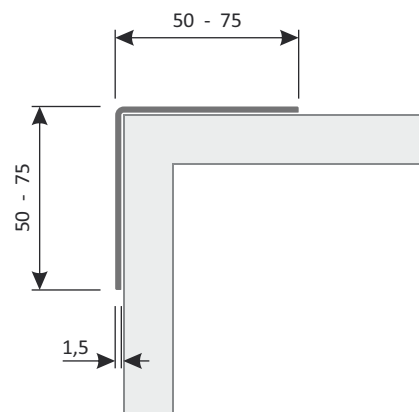
Available in different heights (1200, 1500, 2000, 3000 mm)

and lengths (50x50, 75x75 mm).

■ *Other sizes on request*

CGS.50 50 x 50 mm

CGS.75 75 x 75 mm



VOCE DI CAPITOLATO

Paraspigoli CGS.50 - CGS.75

Fornitura e posa in opera di paraspigolo in acciaio inox AISI 304 finitura spazzolata, con apertura alare da 50 o 75 mm.

Costituito da:

- Un profilo angolare da 50 o 75 mm in acciaio inox spazzolato, dello spessore di 1,5 mm.
- Fissato alla parete con apposita colla idonea per una perfetta tenuta.

Altezze disponibili: 1200 - 1500 - 2000 - 3000 mm

Possibilità di dimensioni personalizzate.

ITEM SPECIFICATIONS

CGS.50 - CGS.75 stainless steel corner guards protection

Supply and installation of corner guard in stainless steel AISI 304 brushed finish, 50 or 75 mm wide corner profile.

Composed of:

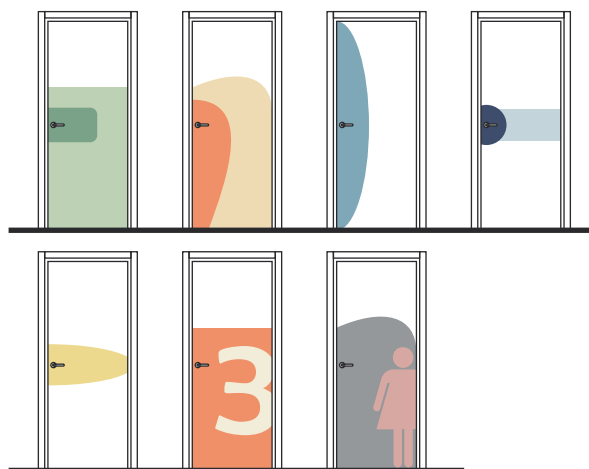
- A 50 or 75 mm wide corner bead, in stainless steel AISI 304, with a thickness of 1,5 mm.
- Mounted on the wall with appropriate glue suitable for a perfect seal

Available heights: 1200 - 1500 - 2000 - 3000 mm

Other sizes on request.

Elementi di protezione ricavati dal taglio delle piastre in Life-blend®, non tossiche ed antibatteriche. Rivestimento parziale o totale della porta. A richiesta è possibile rivestire parzialmente o integralmente anche lo stipite.

Protection systems cut off from the sheets in Life-blend®, non toxic and antibacterial. Total or partial door covering. On demand, we can also cover the door posts.



Certificazioni Life-blend®

- ✓ Classificazione di reazione al fuoco: B-s1, d0
- ✓ Certificazione antibatterica per uso medicale

Life-blend® certifications:

- ✓ *Reaction to fire classification: B-s1, d0*
- ✓ *Antibacterial certification for medical purposes*

VOCE DI CAPITOLATO

Rivestimento porte DC

Fornitura e posa in opera di piastre sagomate di protezione porte di nuova concezione non tossiche ed antibatteriche, PVC-FREE.

Costituito da:

- Piastre rivestimento parete in materiale plastico antiurto di nuova concezione LIFE-BLEND®, con certificazione europea EN 13823 ed EN ISO 11925-2 "B-s1, d0" e certificazione antibatterica per uso medicale, per un'assoluta igiene, inattaccabile dalle muffe, dello spessore di 1,5 mm.
- Con goffratura fine per una perfetta protezione igienico-sanitaria.
- Colorato in pasta, non deve contenere cadmio e metalli pesanti, cloro, ftalati, bromuro, alogeni e antimonio.
- Fissato alla porta con apposita colla idonea per una perfetta tenuta.

Certificazioni:

- EN 13823 ed EN ISO 11925-2 "B-s1, d0".
- Certificazione antibatterica per uso medicale.

Possibilità di personalizzare la piastra tagliandola sagomata.

ITEM SPECIFICATIONS

DC door covering

Supply and installation of a newly developed, non-toxic, antibacterial door coverings sheets.

Composed of:

- *Shockproof plastic wall covering sheets made of a newly developed LIFE-BLEND® material. Certified European EN 13823 and EN ISO 11925-2 "B-s1, d0" antibacterial certification for medical purposes, with a thickness of 1,5 mm.*
- *With fine embossing for a perfect sanitary protection.*
- *Plastic pigments not containing cadmium or heavy metals, chlorine, phthalates, bromide, halogens or antimony, are amalgamated with the plastic substance.*
- *Attached to the door with appropriate glue, suitable for a perfect seal.*

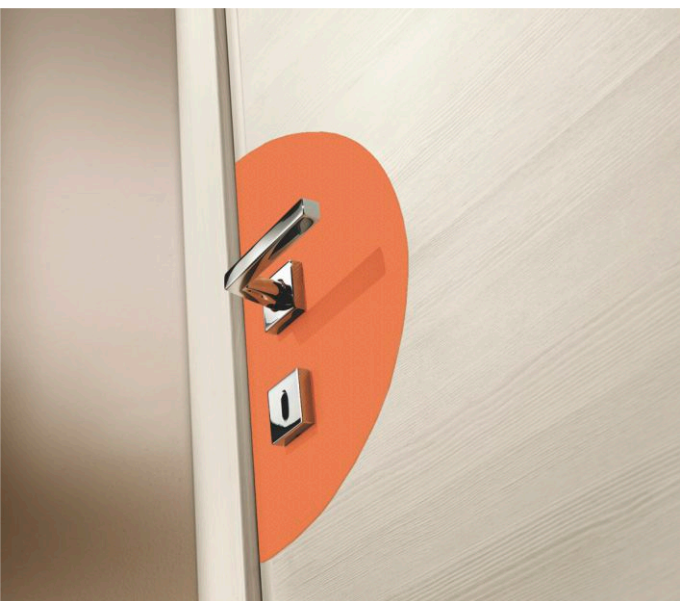
Certifications:

- *European Certification EN 13823 and EN ISO 11925-2 "B-s1, d0".*
- *Antibacterial certification for medical purposes.*

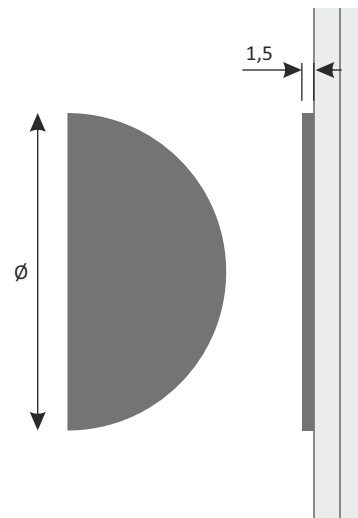
We can customize the sheets by cutting them into the requested shape.

Elementi di protezione ricavati dal taglio delle piastre in Life-blend®, non tossiche ed antibatteriche. Protezione semicircolare atta a proteggere l'area della porta in corrispondenza della maniglia.

Protection systems realized with Life-blend® wall sheets, non toxic and antibacterial. Semicircular contoured sheet designed to protect the door handle area.



DH.600 Ø 600 mm
DH.500 Ø 500 mm
DH.400 Ø 400 mm



Certificazioni Life-blend®

- ✓ Classificazione di reazione al fuoco: B-s1, d0
- ✓ Certificazione antibatterica per uso medicale

Life-blend® certifications:

- ✓ Reaction to fire classification: B-s1, d0
- ✓ Antibacterial certification for medical purposes

VOCE DI CAPITOLATO

Protezione semicircolare per area maniglia delle porte
 DH.600 - DH.500 - DH.400

Fornitura e posa in opera di piastre sagomate a forma di semicerchio realizzate in materiale plastico antiurto di nuova concezione PVC-FREE, non tossiche ed antibatteriche, atte a proteggere l'area della porta in corrispondenza delle maniglie.

Costituito da:

- Piastre rivestimento parete in materiale plastico antiurto di nuova concezione LIFE-BLEND®, con certificazione europea EN 13823 ed EN ISO 11925-2 "B-s1, d0" e certificazione antibatterica per uso medicale, per un'assoluta igiene, inattaccabile dalle muffe, dello spessore di 1,5 mm.
- Con goffratura fine per una perfetta protezione igienico-sanitaria.
- Colorato in pasta, non deve contenere cadmio e metalli pesanti, cloro, ftalati, bromuro, alogeni e antimonio.
- Fissato alla parete con apposita colla idonea per una perfetta tenuta.

Certificazioni:

- EN 13823 ed EN ISO 11925-2 "B-s1, d0".
- Certificazione antibatterica per uso medicale.

ITEM SPECIFICATIONS

DH.600 - DH. 500 - DH.400 semi-circular protection for door handles

Supplying and installation of a newly developed, shockproof, antibacterial, PVC-free, non-toxic plastic, semicircular contoured sheets designed to protect the door handle area.

Composed of:

- Shockproof plastic wall covering sheets made of a newly developed LIFE-BLEND® material. Certified European EN 13823 and EN ISO 11925-2 "B-s1, d0" antibacterial certification for medical purposes, with a thickness of 1,5 mm.
- With fine embossing for a perfect sanitary protection.
- Plastic pigments not containing cadmium or heavy metals, chlorine, phthalates, bromide, halogens or antimony, are amalgamated with the plastic substance.
- Mounted on the wall with appropriate glue, suitable for a perfect seal.

Certifications:

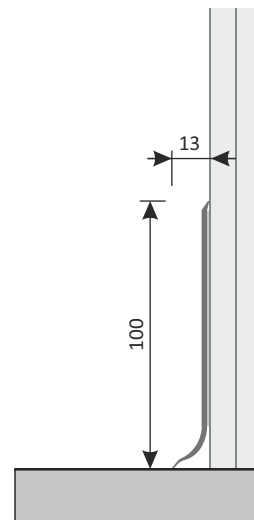
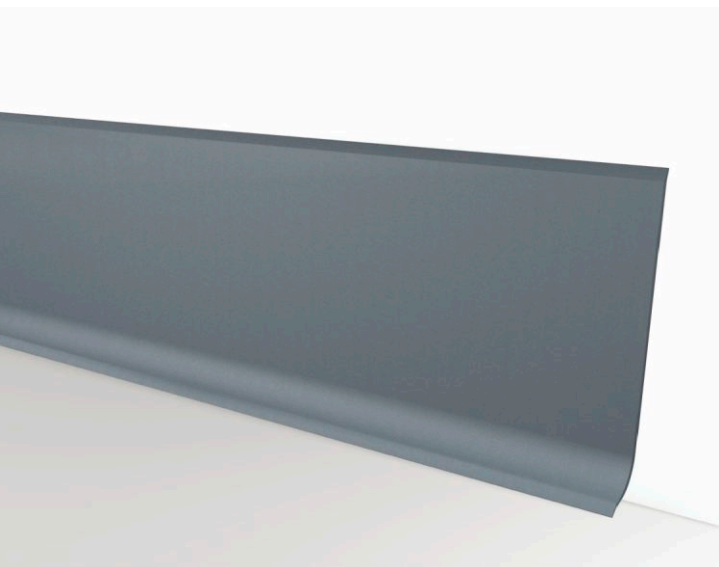
- European Certification EN 13823 and EN ISO 11925-2 "B-s1, d0".
- Antibacterial certification for medical purposes.

SK.100

ZOCCOLINO SKIRTING

Zoccolino di protezione SK.100 in Life-blend®, con raccordo pavimento/parete a sguscio sanitario, non tossico, antibatterico, con altezza 100 mm.

Skirting SK.100 in Life-blend® material, 100 mm high floor / wall connection with sanitary coving, antibacterial, non-toxic.



Certificazioni Life-blend®

- ✓ Classificazione di reazione al fuoco: B-s1, d0
- ✓ Certificazione antibatterica per uso medicale

Life-blend® certifications:

- ✓ *Reaction to fire classification: B-s1, d0*
- ✓ *Antibacterial certification for medical purposes*

VOCE DI CAPITOLATO

Zoccolino a sguscio sanitario SK.100

Fornitura e posa in opera di zoccolino di protezione con raccordo pavimento/parete a sguscio sanitario, non tossico, antibatterico, con altezza di 100 mm.

Costituito da:

- Un profilo estruso da 100 mm antiurto in materiale plastico di nuova concezione LIFE-BLEND®, con certificazione europea EN 13823 ed EN ISO 11925-2 "B-s1, d0" e certificazione antibatterica per uso medicale, dello spessore di 2 mm con una perfetta aderenza alla parete/pavimento.
- Angolari interni ed esterni stampati, antiurto, in materiale plastico di nuova concezione LIFE-BLEND®, dello spessore di 2 mm.
- Con goffratura fine per una perfetta protezione igienico-sanitaria.
- Colorato in pasta, non deve contenere cadmio e metalli pesanti, cloro, ftalati, bromuro, alogeni e antimonio.
- Fissato alla parete con apposita colla idonea per una perfetta tenuta.

Certificazioni:

- EN 13823 ed EN ISO 11925-2 "B-s1, d0".
- Certificazione antibatterica per uso medicale.

ITEM SPECIFICATIONS

SK.100 skirting

Supply and installation of a 100 mm high, floor / wall connection with sanitary coving, antibacterial, non-toxic.

Composed of:

- *Extruded 100 mm high, shock-resistant newly developed LIFE-BLEND® plastic profile. Certified European EN 13823 and EN ISO 11925-2 "B-s1, d0" antibacterial certification for medical purposes, with a thickness of 2 mm.*
- *Internal and external angular molded corners, shock-resistant plastic design of new concept LIFE-BLEND®.*
- *With fine embossing for a perfect sanitary protection.*
- *Plastic pigments not containing cadmium or heavy metals, chlorine, phthalates, bromide, halogens or antimony, are amalgamated with the plastic substance.*
- *Mounted on the wall with appropriate glue, suitable for a perfect seal.*

Certifications:

- *European Certification EN 13823 and EN ISO 11925-2 "B-s1, d0".*
- *Antibacterial certification for medical purposes.*

Styla S.r.l. P. IVA 02825620160
via Enrico Fermi, 52/0 - 24035 Curno (Bergamo) - Italia
☎ +39 035 41.56.329 - www.styla.it - info@styla.it



ed. 02-2021
© Styla S.r.l., 2021

La Styla S.r.l. si riserva di apportare modifiche dimensionali e tecniche senza preavviso
Styla S.r.l. reserves the right to make technical and dimensional changes without notice